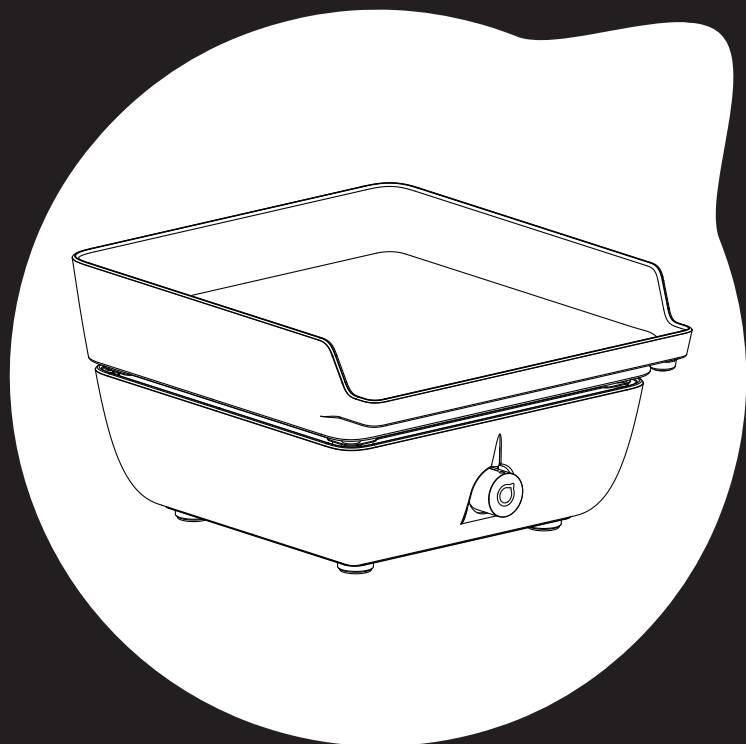
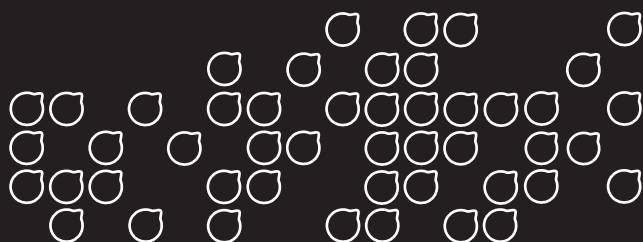


# FERLEON

Delicious Design

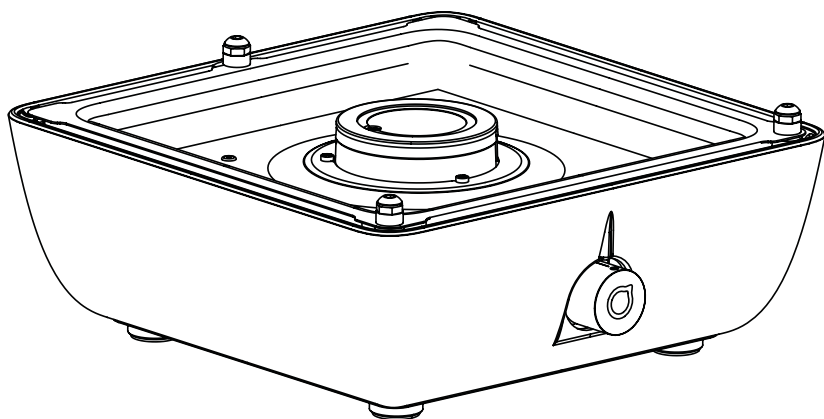
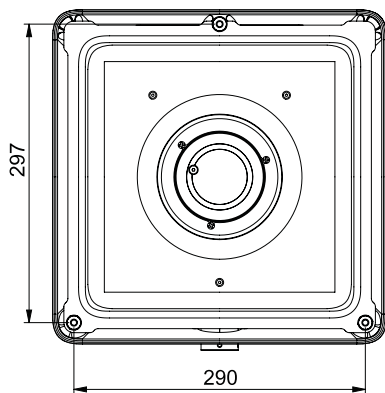
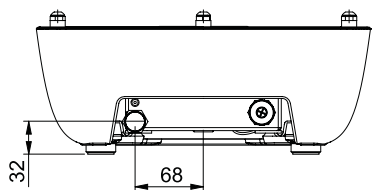
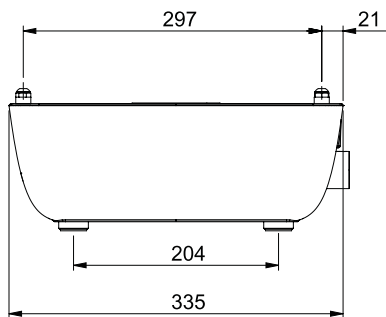
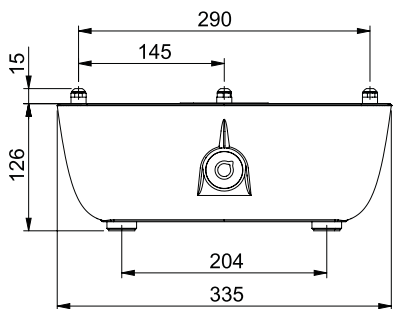


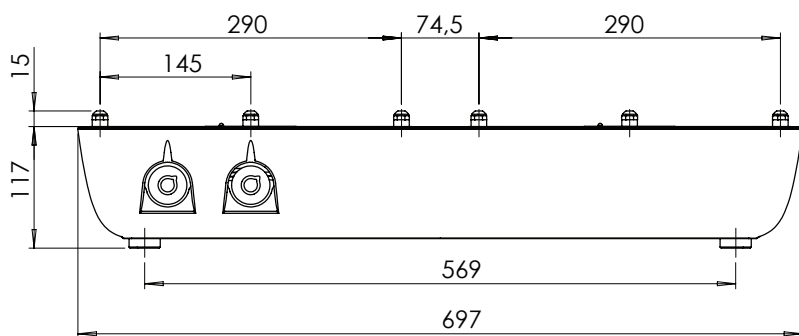
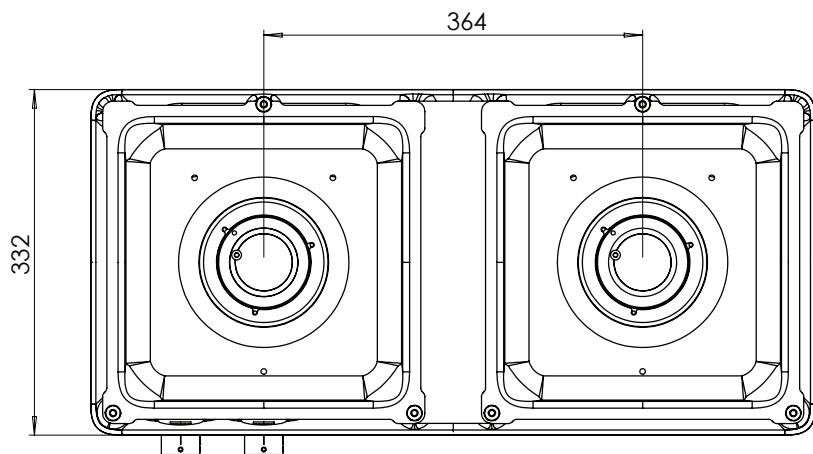
## Ferleon® **Patio Cooker**



Handleiding  
Mode d'emploi  
Instruction Manual  
Handbuch  
Manual  
Istruzione

# AFMETINGEN / DIMENSIONS / DIMENSIONS / MASSE





# Ferleon® Patio Cooker

Installatie- en gebruikershandleiding

<b>INHOUDSOPGAVE:</b>	
INLEIDING	<b>p 4</b>
TECHNISCHE GEGEVENS	<b>p 5</b>
VEILIGHEID	<b>p 6</b>
INSTALLATIE-INSTRUCTIES	<b>p 8</b>
PROPAAN EN BUTAAN AANSLUITING	<b>p 8</b>
AARDGAS AANSLUITING	<b>p 8</b>
AFSTANDEN TOT BRANDBAAR MATERIAAL	<b>p 9</b>
DE BOVENPLATEN WISSELEN	<b>p 9</b>
GEBRUIK PLANCHA	<b>p 9</b>
GEBRUIK KOOKPLAAT	<b>p 9</b>
HET APPARAAT AANSTEKEN	<b>p 9</b>
EEN ABNORMALE WERKING HERKENNEN	<b>p 10</b>
DE BATTERIJ VERVANGEN	<b>p 10</b>
REINIGING	<b>p 10</b>
GEËMAILLEERDE OPPERVLAKKEN	<b>p 10</b>
DE PATIO COOKER OPBERGEN	<b>p 11</b>
GARANTIE	<b>p 11</b>

## INLEIDING

Beste gebruiker,

Met de aankoop van dit apparaat van FERLEON heb je gekozen voor een kwaliteitsproduct.

Dit product maakt deel uit van een nieuwe generatie multifunctionele bak- en kooktoestellen.

Je apparaat is vervaardigd met behulp van de modernste productietechnieken. Mocht er onverwacht toch iets aan mankeren, dan kun je altijd een beroep doen op onze service.

Het apparaat is bedoeld voor buitengebruik, maar is ook goedgekeurd voor gebruik binnenshuis.

FERLEON kan niet aansprakelijk worden gesteld voor problemen of schade ten gevolge van een onjuiste installatie.

Bij installatie en gebruik moeten de hierna beschreven veiligheidsvoorschriften worden gevolgd.

In deze handleiding lees je hoe je het apparaat op een veilige manier installeert, gebruikt en onderhoudt. Als je behoefte hebt aan aanvullende informatie of technische gegevens, of een installatieprobleem hebt, neem dan eerst contact op met je leverancier.

## TECHNISCHE GEGEVENS

Type gas	Gassoort / druk	Gassoort / druk	Nominale Belasting	Gasverbruik maximum	Gasverbruik minimum	Landen
<b>I3+</b>	Butaan G30 / 28-30 mbar	Propaan G31 / 37 mbar	2,87 kW	210 gr/h	80 gr/h	BE, CH, CY, CZ, ES, FR, GB, GR, IE, IT, LT, PT, SI
<b>I3B/P</b>	Butaan G30 / 30 mbar	Propaan G31 / 30 mbar	2,87 kW	210 gr/h	80 gr/h	CY, CZ, DK, EE, FI, GB, GR, HU, IT, LT, NL, NO, PL, PT, RO, SE, SI
<b>I3B/P</b>	Butaan G30 / 50 mbar	Propaan G31 / 50 mbar	2,79 kW	204 gr/h	77 gr/h	AT, CH, DE, FR, SK
<b>I2E+</b>	Aardgas G20 / 20 mbar	Aardgas G25 / 25 mbar	3,1 kW	0,295 m³/h	0,1 m³/h	BE, FR
<b>I2E</b>	Aardgas G20 / 20 mbar		3,1 kW	0,295 m³/h	0,1 m³/h	DE, LU, PL, RO
<b>I2H</b>	Aardgas G20 / 20 mbar		3,1 kW	0,295 m³/h	0,1 m³/h	AT, CH, CZ, DK, EE, ES, FI, GB, GR, IE, IT, LT, LV, NO, PT, RO, SE, SI, SK
<b>I2EK</b>	Aardgas G25.3 / 25 mbar		2,9 kW	0,275 m³/h	0,1 m³/h	NL

<b>Materiaal onderstel</b>	Geëmailleerd of gelakt gietijzer
<b>Materiaal kookplaat</b>	Geëmailleerd gietijzer
<b>PATIO COOKER I</b>	
<b>Afmeting onderstel</b>	335 mm x 340 mm x 141 mm
<b>Afmeting onderstel + plancha</b>	366 mm x 390 mm x 221 mm
<b>Afmeting onderstel + grill / hob</b>	351 mm x 351 mm x 173 mm
<b>Gewicht onderstel</b>	9 kg
<b>PATIO COOKER II</b>	
<b>Afmeting onderstel</b>	697 mm x 332 mm x 132 mm
<b>Afmeting onderstel + plancha</b>	730 mm x 390 mm x 212 mm
<b>Afmeting onderstel + grill / hob</b>	715 mm x 351 mm x 164 mm
<b>Gewicht onderstel</b>	14 kg
<b>ACCESSOIRES</b>	
<b>Gewicht plancha</b>	9 kg
<b>Gewicht grill</b>	7 kg
<b>Gewicht hob</b>	6 kg
<b>Kookoppervlak</b>	330 mm x 330 mm

# Conformiteitsverklaring



Notified Body: 0481

Hierbij verklaart FERLEON, Nijverheidsstraat 18, B-2381 Weelde dat de FERLEON Patio Cooker conform EN30 geproduceerd is

Weelde 01-02-2018

T. Gehem

A handwritten signature in black ink, appearing to be 'T. Gehem', written over a horizontal line.

In het kader van continue product verbetering kunnen specificaties van het geleverde toestel afwijken van de beschrijving in deze brochure zonder voorafgaande kennisgeving

FERLEON  
Nijverheidsstraat 18  
2381 Weelde  
België  
E-mai: [info@ferleon.com](mailto:info@ferleon.com)

## VEILIGHEID

---

### Gevaar

Wanneer je gas ruikt, moet je onmiddellijk de gastoevoer naar het apparaat afsluiten. Doof eventuele vlammen. Blijf uit de buurt van het apparaat wanneer de gaslucht niet verdwijnt en contacteer indien nodig de brandweer.

Lekkend gas kan brand of een explosie veroorzaken, met een ernstig of fataal letsel tot gevolg.

Een onjuiste installatie kan gevaarlijk zijn. Daarom moeten alle instructies worden opgevolgd.

### Waarschuwingen

- Let op! Alle veiligheidsvoorschriften moeten strikt worden nageleefd.
- Lees voordat je het apparaat gebruikt aandachtig de instructies voor installatie, gebruik en onderhoud die met het apparaat zijn meegeleverd.
- Het apparaat moet worden geïnstalleerd in overeenstemming met de wetten en voorschriften die in je land gelden.
- Alle lokale bepalingen en de voorschriften van nationale en Europese normen moeten worden nageleefd bij het installeren van het apparaat.
- Laat het apparaat bij voorkeur installeren door een bevoegde installateur. Deze is op de hoogte van de geldende bepalingen en voorschriften.
- Zorg voor voldoende afscherming als jonge kinderen, mindervaliden, ouderen en dieren zich in de buurt van het apparaat bevinden.
- Aanraakbare delen kunnen erg heet worden.
- Gebruik geen licht ontvlambare of explosieve stoffen in de buurt van het apparaat wanneer dit wordt gebruikt.
- Als je een gaslucht ruikt, moet je de kraan van de gasfles dichtdraaien, of de gaskraan afsluiten indien je aardgas gebruikt.
- Sluit na elk gebruik de kraan van de gasfles, of de gaskraan indien je aardgas gebruikt.
- De Patio Cooker is niet aangesloten op een installatie voor de afvoer van verbrandings-

gassen. Hij moet worden geïnstalleerd en aangesloten volgens de geldende installatievoorschriften voor gebruik binnenshuis. Er moet vooral aandacht besteed worden aan de geldende bepalingen met betrekking tot de ventilatie.

- Verplaats het apparaat niet tijdens het gebruik.
- Gebruik de juiste gasdrukregelaar.
- Wacht met het reinigen van het onderstel en het verwijderen van de vetopvangbak tot het apparaat is afgekoeld.
- Zorg dat de gaslang geen warme delen van het apparaat raakt.
- Als het apparaat is afgedekt met een beschermhoes, verwijder deze dan voor elk gebruik.
- De controle op gaslekken moet in de buitenlucht worden uitgevoerd, ver verwijderd van elke ontstekingsbron. Controleer of de bedieningsknoppen in de uit-stand staan. Open de gasfles, schakel de drukregelaar in en controleer met behulp van zeepsop of er geen luchtbelllen op de aansluitingen, de drukregelaar of het apparaat worden gevormd. De aanwezigheid van luchtbelllen duidt op een lek. Sluit de gasfles af en draai alle aansluitingen steviger vast. Voer de lekttest opnieuw uit. Als er sprake is van een lek in het apparaat, mag je dit niet gebruiken en moet je contact opnemen met de fabrikant of verkoper.
- Voer een lekttest uit elke keer dat de gasfles verwisseld wordt .
- Gevaar: controleer nooit op gaslekken met behulp van een vlam. Gebruik geen apparaat dat lekt.
- Wij adviseren je om handschoenen te dragen bij het hanteren van hete onderdelen.
- Geen enkel onderdeel van de gasinstallatie mag door de gebruiker worden gewijzigd .
- Houd je aan de uiterste gebruiksdatum van de flexibele leiding en vervang deze indien nodig. Voer een lekttest uit als je de gasfles wisselt.
- Controleer de positie van de flexibele aansluitslang en ga na dat deze niet is verdraaid en niet in contact komt met hete delen van het apparaat.
- Blijf ver uit de buurt van ontstekingsbron-

nen wanneer je de gasfles wisselt.

- Blokkeer de ventilatieopeningen niet en controleer regelmatig of ze schoon zijn.
- Neem contact op met de fabrikant of verkoper als de venturibuizen verstopt zijn.
- De onderkant van het apparaat moet worden vrij gehouden voor een goede luchtcirculatie rond de brander.
- Breng geen wijzigingen in het apparaat aan. Neem hiervoor contact op met de fabrikant of verkoper.
- Een installatie op aardgas moet steeds worden uitgevoerd door een gecertificeerd installateur.
- Dit toestel is uitsluitend bedoeld voor het koken en bakken. Het mag niet voor andere doeleinden, zoals verwarming, worden gebruikt.

## **INSTALLATIE-INSTRUCTIES**

---

### **Batterij**

Breng een AA-batterij (niet meegeleverd) aan in de ontsteker aan de achterzijde van het apparaat. Schroef hiervoor de dop van de ontsteker los en steek de batterij in de ontsteker. Let hierbij op de polariteit. Schroef vervolgens de dop terug op de ontsteker.

### **> Fig. 1**

Test de werking van de ontsteker door de knop aan de voorzijde van het apparaat in te drukken. Je hoort de ontstekingsvonk overspringen.

### **Gasaansluiting**

De Patio Cooker is afgesteld om op butaan, propaan of aardgas te werken. Het te gebruiken type gas staat op het identificatieplaatje op de achterzijde van het apparaat vermeld. Controleer of deze overeenstemmen met de plaatselijke gasaansluiting.

Aan de achterzijde van het apparaat bevindt zich een gasaansluiting met een wartel G1/2" (M), sleutelwijdte 22 mm. Afhankelijk

van het land kan een bijkomende koppeling bij het toestel zijn bijgeleverd. Indien niet gebruikt u een voor uw land geschikte koppeling aangesloten op de G1/2" (M) wartel. Verwijder de beschermdop van de buis voordat je de gas slang aansluit. Pas op bij het verwijderen van de beschermdop dat er geen vuil in de gasbuis komt. Dit kan namelijk de kraan beschadigen.

### **> Fig. 2**

## **PROPAAN EN BUTAAN AANSLUITING**

---

De gas slang moet worden aangesloten volgens de instructies van de fabrikant van de gas slang, en met inachtneming van de geldende normen in jouw land. De rubberslang moet over de hele lengte zichtbaar en gemakkelijk bereikbaar zijn.

Houd je aan de gebruiks- en veiligheidsinstructies (bijv.: geldigheidsdatum ...) die worden vermeld door de fabrikant van de gas slang.

Voor het aansluiten van de Patio Cooker kan gebruik worden gemaakt van:

- Een flexibele metalen slang volgens de norm EN 14 800
- Een elastomeren slang volgens de norm NBN D 04 002

De flexibele leiding mag niet langer dan 1,5 meter zijn.

De butaan- en propaan drukregelaars moeten voldoen aan de norm EN 12 864, met een werkdruk van 28 mbar voor butaan en 37 mbar voor propaan.

## **AARDGAS AANSLUITING**

---

In het geval van een aardgasaansluiting of een binnenhuis aansluiting van dit toestel moet dit conform zijn aan de laatste van kracht



zijnde voorschriften van uw land en geïnstalleerd worden door een erkende installateur. Het mag alleen worden gebruikt in een voldoende geventileerde ruimte .

Elke brander is uitgerust met een thermokoppelbeveiliging die de toevoer van gas naar de branders onderbreekt als de vlam onbedoeld uit gaat.

Elke wijziging aan het apparaat die het bij aanschaf ingestelde type verandert en elke interventie waarvoor het interne gassysteem moet worden geopend, mag uitsluitend door gekwalificeerd personeel worden uitgevoerd.

## **AFSTANDEN TOT BRANDBAAR MATERIAAL**

Te respecteren minimumafstanden t.o.v. brandbare materialen: Voorzijde, achterzijde, zijkanalen, onderzijde : 100mm.

## **DE BOVENPLATEN WISSELEN**

De Patio Cooker is multifunctioneel en heeft verwisselbare bovenplaten. Je kunt bijvoorbeeld kiezen voor een grill of een plancha.

Om de platen te wisselen, wacht je tot het apparaat volledig is afgekoeld. Til de bovenplaat van het apparaat en berg deze veilig op. Om een bovenplaat te monteren, plaats je deze met de drie positioneringsnokken op de drie pennen van het onderstel.

Zowel de bovenplaten als het onderstel zijn geëmailleerd. Wees daarom voorzichtig dat je het email niet beschadigt.

**> Fig. 3**

## **GEbruik PLANCHA**

De plancha is een plaat die tot zeer hoge

temperaturen (300 – 350 °C) kan worden verwarmd voor contactbereiding van allerlei soorten voedsel. Voor het grillen van voedsel dat veel vocht of vet afgeeft, kan een extra vetopvangbak onder de planchaplaat worden geplaatst.

**> Fig. 4**

## **GEbruik KOOKPLAAT**

Wanneer je de Patio Cooker gebruikt in combinatie met de hob moet je er op letten dat de kookpot niet over de rand van het kooktoestel komt.

De maximaal toegelaten diameter voor een kookpot is 220mm

## **HET APPARAAT AANSTEKEN**

Controleer voordat je het apparaat aansteekt of aan alle voorwaarden in de rubriek "VEILIGHEID" is voldaan.

Controleer of de bedieningsknop op stand "0" staat, zoals aangegeven in de onderstaande afbeelding.

**> Fig. 5**

Open de gastoevoer.

OPMERKING: bij de eerste montage zijn de gasleidingen en branders met lucht gevuld. Om de branders goed te laten ontsteken, moeten de gasleidingen zich eerst met gas vullen. Je moet dit mogelijk meerdere keren proberen voordat de branders met succes zullen ontsteken.

Draai de bedieningsknop in de stand "max" (twee vlammen). Druk de bedieningsknop in. Je moet nu herhaaldelijk een ontsteking horen. Wanneer je geen ontsteking hoort, laat je de knop los, draai je hem in stand "0", sluit je de gastoevoer en controleer je de werking van de ontsteker.

## > Fig. 6

Blijf de knop ingedrukt houden terwijl de ontstekker vonkt en de brander ontsteekt.

Houd de bedieningsknop ten minste 5 seconden ingedrukt nadat de brander is gaan branden.

Laat de knop dan los. De brander blijft branden. Als dit niet het geval is, moet je de bovenstaande handeling herhalen.

Bij het eerste gebruik wordt geadviseerd de Patio Cooker 15 minuten met een lege bovenplaat te laten werken. (Gedurende korte tijd kan een lichte geur worden afgegeven.)

Voor elk gebruik adviseren wij je de bovenplaat ten minste 10 minuten te laten voorverwarmen op een hoog vuur.

## EEN ABNORMALE WERKING HERKENNEN

Elk van de volgende zaken wordt gezien als een abnormale werking en kan onderhoud nodig maken:

- Branders produceren vlammen met sterke punten.
- Branders ontsteken niet goed.
- Branders blijven niet branden.
- Gasventielen zijn moeilijk te draaien.

Neem contact op met je plaatselijk verkooppunt als het apparaat niet goed werkt.

## DE BATTERIJ VERVANGEN

Verwijder de oude batterij (AA LR6) in de ontstekingsmodule aan de achterkant van het apparaat door de knop los te draaien en vervang de batterij door een nieuw exemplaar.

## REINIGING

Dit apparaat moet regelmatig worden gereinigd. Zorg dat het apparaat steeds droog en schoon is. Berg het apparaat na gebruik altijd droog op. Door je Patio Cooker regelmatig schoon te maken, behoudt het apparaat zijn optimale werking.

Leeg de vetopvangbak. (Deze kan in de vaatwasmachine worden schoongemaakt.)

Als het apparaat langere tijd niet is gebruikt, controleer dan het gebied rond de slangen, brander en venturibuizen op insecten en stof. Reinig indien nodig.

### Het grilloppervlak reinigen

Draai de bedieningsknop in de uit-stand en sluit de gaskraan. Het is aan te raden om beschermende handschoenen te dragen bij de volgende reinigingshandelingen.

Voordat het grilloppervlak is afgekoeld, giet je een beetje water op het oppervlak en schraap je de resten los met een roestvrijstalen spatel of roestvrijstalen spons. Herhaal dit tot de resten zijn verwijderd. Laat het oppervlak afkoelen en reinig het met een mild afwasmiddel. Spoel het daarna goed af met heet water.

## GEËMAILLEERDE OPPERVLAKKEN

Je kunt het geëmailleerde oppervlak het beste reinigen met zachte zeep en lauw water. Wrijf het oppervlak goed droog. Gebruik nooit een schuurmiddel. Let erop dat er geen agressieve zure producten op de geëmailleerde onderdelen komen.

Emaileren is een ambachtelijk proces. Hierdoor kan er sprake zijn van kleine kleurverschillen in het apparaat. Sommige kleuren email zijn gevoelig voor temperatuurveranderingen. Hierdoor kan de kleur veranderen tijdens het gebruik van het apparaat. Na af-

koeling van het apparaat krijgt het email weer zijn oorspronkelijke kleur.

Als geëmailleerde oppervlakken zeer heet worden, kunnen er haarscheurtjes ontstaan. Dit is een normaal verschijnsel en heeft geen invloed op de werking.

Email is kwetsbaar. Zorg daarom bij het verwisselen van de bovenplaten dat de bovenplaat goed op de drie positioneringspunten rust en niet op het email van het onderstel. Anders kan het email worden beschadigd.

## **DE PATIO COOKER OPBERGEN**

---

Voordat je je Patio Cooker opbergt, sluit je de gaskraan, koppel je de gasfles los en berg je deze op een droge plaats op, uit de buurt van warmtebronnen.

Je Patio Cooker is gemaakt om uiteenlopen de weersomstandigheden te kunnen weerstaan. Om de oorspronkelijke kleur te behouden, raden wij je echter aan om hem op een droge en overdekte plek op te bergen.

## **GARANTIE**

---

- Uw garantietermijn bedraagt 24 maanden na aankoop van het product.
- De garantie is alleen van toepassing als de aankoopnota kan worden overlegd. Bewaar daarom uw aankoopnota zorgvuldig. De garantietermijn vangt aan op de aankoopdatum.
- De garantie geldt niet in geval van:
  - o normale slijtage
  - o onoordeelkundig of oneigenlijk gebruik
  - o onvoldoende onderhoud
  - o het niet in acht nemen van bedienings- en onderhoudsvoorschriften
  - o ondeskundige montage of reparatie door uzelf of derden

o door de afnemer toegepaste niet originele onderdelen zulks ter beoordeling van onze technische dienst.

Lever het apparaat in bij uw leverancier of stuur het apparaat, voorzien van kopie van de aankoopbon en klachtomschrijving, gefrankeerd terug aan het serviceadres van uw land, of aan de fabrikant.

FERLEON  
Nijverheidsstraat 18  
2381 Weelde  
Belgie

Website: [www.ferleon.com](http://www.ferleon.com)

Indien de garantie is komen te vervallen of indien de garantietermijn is verstreken, dienen wij de kosten welke verbonden zijn aan een beoordeling en/of reparatie in rekening te brengen. Op verzoek zullen wij u eerst een prijsopgave verstrekken alvorens tot reparatie over te gaan. Zonder dit verzoek om prijsopgave gaan wij ervan uit dat u, met het opsturen van uw apparaat, automatisch een opdracht tot reparatie heeft verstrekt.

Wij verlenen twee maanden garantie op de door onze servicedienst uitgevoerde herstelwerkzaamheden en het daarbij nieuw aangebrachte materiaal, gerekend vanaf de herstel datum. Indien zich binnen deze periode een storing voordoet welke het directe gevolg is van de uitgevoerde herstelwerkzaamheden of het daarbij nieuw aangebrachte materiaal, heeft de koper het recht op kosteloos herstel.



# Ferleon® Patio Cooker

Mode d'emploi et d'installation

<b>TABLE DES MATIÈRES:</b>	
INTRODUCTION	<b>p 13</b>
INFORMATIONS TECHNIQUES	<b>p 14</b>
SÉCURITÉ	<b>p 16</b>
INSTRUCTIONS D'INSTALLATION	<b>p 17</b>
RACCORDEMENT AU GAZ NATUREL	<b>p 17</b>
RACCORDEMENT BUTANE ET PROPANE	<b>p 17</b>
DISTANCES JUSQU'À LA SUBSTANCE INFLAMMABLE	<b>p 18</b>
CHANGER LES PLAQUES SUPÉRIEURES	<b>p 18</b>
UTILISER LA PLANCHA	<b>p 18</b>
UTILISATION DE LA PLAQUE DE CUISSON	<b>p 18</b>
ALLUMER L'APPAREIL	<b>p 18</b>
RECONNAÎTRE UN FONCTIONNEMENT ANORMAL	<b>p 19</b>
REPLACER LES PILES	<b>p 19</b>
NETTOYAGE	<b>p 19</b>
SURFACES ÉMAILLÉES	<b>p 19</b>
RANGEMENT DU PATIO COOKER	<b>p 20</b>
GARANTIE	<b>p 20</b>

## INTRODUCTION

Cher utilisateur,

En achetant cet appareil de FERLEON, vous avez choisi un appareil de qualité.

Ce produit fait partie d'une nouvelle génération d'appareils de cuisson et de cuisine multifonctions. Votre appareil a été fabriqué au moyen des techniques de production les plus modernes. Si, malgré toutes nos précautions, vous deviez tout de même constater un défaut, sachez que vous pourrez faire appel à notre service après-vente. L'appareil a été conçu pour une utilisation extérieure, mais est aussi homologué pour une utilisation à l'intérieur.

FERLEON décline toute responsabilité pour les problèmes ou des dommages résultant d'une erreur d'installation.

Les consignes de sécurité décrites ci-après doivent être respectées lors de l'installation et de l'utilisation.

Ce mode d'emploi vous expliquera comment installer, utiliser et entretenir votre appareil en toute sécurité. Pour tout complément d'information ou informations techniques, veuillez d'abord prendre contact avec votre fournisseur.

## INFORMATIONS TECHNIQUES

Type de gaz	Type de gaz / pression	Type de gaz / pression	Charge nominale	Consommation de gaz max.	Consommation de gaz min.	Pays
<b>I3+</b>	Butane G30 / 28-30 mbar	Propane G31 / 37 mbar	2,87 kW	210 gr/h	80 gr/h	BE, CH, CY, CZ, ES, FR, GB, GR, IE, IT, LT, PT, SI
<b>I3B/P</b>	Butane G30 / 30 mbar	Propane G31 / 30 mbar	2,87 kW	210 gr/h	80 gr/h	CY, CZ, DK, EE, FI, GB, GR, HU, IT, LT, NL, NO, PL, PT, RO, SE, SI
<b>I3B/P</b>	Butane G30 / 50 mbar	Propane G31 / 50 mbar	2,79 kW	204 gr/h	77 gr/h	AT, CH, DE, FR, SK
<b>I2E+</b>	Gaz naturel G20 / 20 mbar	Gaz naturel G25 / 25 mbar	3,1 kW	0,295 m³/h	0,1 m³/h	BE, FR
<b>I2E</b>	Gaz naturel G20 / 20 mbar		3,1 kW	0,295 m³/h	0,1 m³/h	DE, LU, PL, RO
<b>I2H</b>	Gaz naturel G20 / 20 mbar		3,1 kW	0,295 m³/h	0,1 m³/h	AT, CH, CZ, DK, EE, ES, FI, GB, GR, IE, I T, LT, LV, NO, PT, RO, SE, SI, SK
<b>I2EK</b>	Gaz naturel G25.3 / 25 mbar		2,9 kW	0,275 m³/h	0,1 m³/h	NL

<b>Matériau du caisson</b>	Fonte émaillée ou peinte
<b>Matériau de la plaque de cuisson</b>	Fonte émaillée
<b>PATIO COOKER I</b>	
<b>Dimensions du caisson</b>	335 mm x 340 mm x 141 mm
<b>Dimensions du caisson + plancha</b>	366 mm x 390 mm x 221 mm
<b>Dimensions du caisson + grill</b>	351 mm x 351 mm x 173 mm
<b>Poids du caisson</b>	9 kg
<b>PATIO COOKER II</b>	
<b>Dimensions du caisson</b>	697 mm x 332 mm x 132 mm
<b>Dimensions du caisson + plancha</b>	730 mm x 390 mm x 212 mm
<b>Dimensions du caisson + grill</b>	715 mm x 351 mm x 164 mm
<b>Poids du caisson</b>	14 kg
<b>ACCESSOIRES</b>	
<b>Poids plancha</b>	9 kg
<b>Poids grill</b>	7 kg
<b>Poids plaque de cuisson</b>	6 kg
<b>Surface de cuisson</b>	330 mm x 330 mm

# Déclaration de conformité



Notified Body: 0481

Par la présente FERLEON, Nijverheidsstraat 18, B-2381 Weelde déclare que le FERLEON Patio Cooker est produit conformément à la norme EN30

Weelde 01-02-2018

T. Gehem

A handwritten signature in black ink, appearing to read 'T. Gehem', is written over a large, light-colored oval shape.

Les produits faisant l'objet d'une amélioration continue, les spécifications de l'appareil livré pourront diverger de celles mentionnées dans cette brochure sans préavis

FERLEON  
Nijverheidsstraat 18  
2381 Weelde  
Belgique  
E-mai: [info@ferleon.com](mailto:info@ferleon.com)

## SÉCURITÉ

---

### Danger

Si vous sentez une odeur de gaz, coupez immédiatement l'arrivée de gaz. Éteignez les flammes éventuelles. Si l'odeur de gaz persiste, ne restez pas dans l'entourage direct de l'appareil et appelez si nécessaire les pompiers.

Une fuite de gaz peut être à l'origine d'un incendie ou d'une explosion et provoquer des lésions graves ou fatales.

Une installation incorrecte peut être dangereuse. C'est la raison pour laquelle toutes les instructions doivent être respectées.

### Avertissements

- Attention ! Toutes les consignes de sécurité doivent être scrupuleusement respectées.
- Avant d'utiliser l'appareil, lisez attentivement toutes les instructions d'installation, d'utilisation et d'entretien fournies avec l'appareil.
- L'appareil doit être installé conformément aux lois et prescriptions en vigueur dans votre pays.
- Toutes les dispositions et prescriptions locales des normes nationales et européennes doivent être respectées lors de l'installation de l'appareil.
- Faites de préférence installer l'appareil par un installateur compétent. Il est au fait des dispositions et prescriptions en vigueur.
- Veillez à mettre en place les protections nécessaires si de jeunes enfants, des personnes moins valides ou âgées ou des animaux se trouvent dans les alentours directs de l'appareil.
- Les parties susceptibles d'être touchées peuvent devenir très chaudes.
- N'utilisez pas de substances facilement inflammables ou explosives à proximité de l'appareil lorsqu'il est en cours d'utilisation.
- Si vous sentez une odeur de gaz, fermez le robinet de la bonbonne de gaz ou coupez le robinet de gaz si vous utilisez du gaz naturel.
- Après chaque utilisation, fermez le robinet de la bonbonne de gaz ou coupez le robinet de gaz si vous utilisez du gaz naturel.

- Le Patio Cooker n'est pas raccordé à une installation d'évacuation des gaz de combustion. Il doit être installé et raccordé dans le respect des prescriptions d'installation en vigueur avant une utilisation en intérieur. Une attention toute particulière doit être accordée aux dispositions en vigueur en matière de ventilation.
- Ne déplacez pas l'appareil quand il est en cours d'utilisation.
- Utilisez le détendeur adapté.
- Attendez que l'appareil ait refroidi avant de nettoyer le caisson et de retirer le bac collecteur de graisse.
- Veillez à ce que le flexible de gaz ne soit pas en contact avec des composantes chaudes de l'appareil.
- Si l'appareil est recouvert d'une housse de protection, retirez-la avant chaque utilisation.
- Le test pour détecter d'éventuelles fuites de gaz doit être effectué en extérieur, loin de toute source d'inflammation. Vérifiez que les boutons de commande soient en position OFF. Ouvrez la bonbonne de gaz, enclenchez le détendeur et, au moyen d'eau savonneuse, vérifiez qu'aucune bulle d'air ne se forme sur les raccords, le détendeur ou l'appareil. La formation de bulles d'air indique la présence d'une fuite. Fermez la bonbonne et serrez plus fermement tous les raccords. Effectuez à nouveau le test pour détecter d'éventuelles fuites de gaz. Un appareil qui fuit ne peut plus être utilisé. Dans ce cas, prenez contact avec le fabricant ou le vendeur.
- Effectuez ce test chaque fois que vous changez de bonbonne de gaz.
- Danger : ne contrôlez jamais la présence d'éventuelles fuites de gaz au moyen d'une flamme. N'utilisez jamais un appareil qui fuit.
- Nous vous conseillons de porter des gants lorsque vous manipulez des pièces chaudes.
- Aucune composante de l'installation de gaz ne peut être modifiée par l'utilisateur.
- Respectez la date limite d'utilisation du flexible et remplacez-le si nécessaire. Effectuez un test pour détecter la présence d'éventuelles fuites de gaz lors du remplacement de la bonbonne.
- Contrôlez la position du flexible et assu-



rez-vous qu'il ne soit pas tordu et qu'il n'entre pas en contact avec des composants chaudes de l'appareil.

- Tenez-vous éloigné de toute source d'inflammation quand vous remplacez la bonbonne de gaz.
- N'obstruez pas les ouvertures de ventilation et vérifiez régulièrement qu'elles soient propres.
- En cas d'obstruction des tubes de Venturi, contactez le fabricant ou le vendeur.
- La face inférieure de l'appareil doit rester dégagée pour permettre une bonne circulation de l'air autour du brûleur.
- N'apportez aucune modification à l'appareil. Pour cela, contactez le fabricant ou le vendeur.
- Une installation au gaz naturel doit toujours être prise en charge par un installateur agréé.
- Cet appareil a uniquement été conçu pour cuire et rôtir. Il ne peut pas être utilisé à d'autres fins, comme le chauffage.

## INSTRUCTIONS D'INSTALLATION

---

### Pile

Insérez une pile AA (non fournie) dans l'allumeur situé à l'arrière de l'appareil. Pour ce faire, dévissez le bouchon de l'allumeur et insérez la pile dans l'allumeur. Veillez à respecter les polarités. Revissez ensuite le bouchon sur l'allumeur.

### > Fig. 1

Vérifiez le fonctionnement de l'allumeur en maintenant le bouton sur la face avant de l'appareil enfoncé. Vous entendez l'étincelle d'allumage sauter.

### Raccordement au gaz

Le Patio Cooker est configuré pour fonctionner au butane, au propane ou au gaz naturel. Le type de gaz à utiliser est indiqué sur l'étiquette d'identification située sur la face arrière de l'appareil. Vérifiez s'ils correspondent à la connexion de gaz locale.

Un raccordement au gaz avec un manchon de

serrage G1/2" (M), surplats 22 mm, se trouve sur la face arrière de l'appareil. Selon le pays, un raccordement supplémentaire peut être fourni avec l'appareil. Si ce n'est pas le cas, utilisez un raccordement adapté à votre pays et fixez-le sur le manchon G1/2" (M). Ôtez le capuchon de protection du tuyau avant de raccorder le flexible de gaz. Lorsque vous enlevez le bouchon de protection, veillez à ce que des saletés ne s'infiltrent pas dans le flexible de gaz. Le robinet pourrait s'en voir endommagé.

### > Fig. 2

## RACCORDEMENT BUTANE ET PROPANE

---

Le flexible doit être raccordé conformément aux instructions du fabricant du flexible de gaz, en respectant les normes en vigueur dans votre pays. Le flexible en caoutchouc doit être visible et facilement accessible sur toute sa longueur.

Conformez-vous aux instructions d'utilisation et de montage (par ex. : date de validité) mentionnées par le fabricant du flexible de gaz.

Pour raccorder le Patio Cooker, vous pouvez utiliser :

- un tuyau flexible en métal conformément à la norme EN 14800;
- un tuyau flexible en élastomère conformément à la norme NBN D 04 002.

La conduite flexible ne peut pas mesurer plus de 1,5 m.

Les détendeurs butane et propane doivent satisfaire à la norme EN 12864, avec une pression de détente de 28 mbar pour le butane et de 37 mbar pour le propane.

## RACCORDEMENT AU GAZ NATUREL

---

En cas de raccordement au gaz naturel ou de raccordement de l'appareil à l'intérieur de la maison, ce raccordement doit s'effectuer

conformément aux prescriptions en vigueur dans votre pays et l'installation doit être réalisée par un installateur agréé. L'appareil ne peut être utilisé que dans une pièce suffisamment ventilée.

Chaque brûleur est équipé d'une sécurité par thermocouple qui provoque la coupure de l'alimentation de gaz des brûleurs dans le cas d'une extinction inopinée de la flamme.

Toute modification apportée à l'appareil qui modifierait le type configuré lors de l'achat du produit et tous types d'interventions nécessitant l'ouverture du circuit interne d'alimentation de gaz peuvent uniquement être réalisées par du personnel qualifié.

## **DISTANCES JUSQU'À LA SUBSTANCE INFLAMMABLE**

---

Distances minimales à respecter par rapport aux substances inflammables :

Avant, arrière, côtés, dessous : 100 mm

## **CHANGER LES PLAQUES SUPÉRIEURES**

---

Le Patio Cooker est multifonctionnel et dispose de plaques supérieures interchangeables. Vous pouvez, par exemple, utiliser un grill ou une plancha.

Pour changer les plaques, attendez que l'appareil soit entièrement refroidi. Soulevez la plaque supérieure de l'appareil et rangez-la en sécurité. Pour installer une plaque supérieure, déposez-la en plaçant les trois butées de positionnement sur les trois logements du caisson.

Les plaques supérieures et le caisson sont émaillés. Veillez donc à ne pas endommager l'émail.

> **Fig. 3**

## **UTILISER LA PLANCHA**

---

La plancha est une plaque chauffée à très haute température (300 – 350 °C) qui permet de cuisiner par contact toutes sortes d'aliments. Un bac de collecte de graisse supplémentaire peut être installé sous la plancha pour griller des aliments qui rejettent beaucoup d'eau ou de graisse.

> **Fig. 4**

## **UTILISATION DE LA PLAQUE DE CUISSON**

---

Lorsque vous utilisez le Patio Cooker avec le grill, veillez à ce que la casserole ne couvre pas le bord de l'appareil de cuisson.

Le diamètre maximal autorisé de la casserole est de 220 mm.

## **ALLUMER L'APPAREIL**

---

Avant d'allumer l'appareil, vérifiez que toutes les conditions de la rubrique «SÉCURITÉ» soient remplies.

Vérifiez que le bouton de commande est en position «0», comme le montre l'illustration suivante.

> **Fig. 5**

Ouvrez l'arrivée de gaz.

REMARQUE : lors de la première installation, les conduites de gaz et brûleurs sont remplis d'air. Pour permettre un allumage correct des brûleurs, les conduites de gaz doivent d'abord se remplir de gaz. Vous devrez probablement faire plusieurs essais avant que les brûleurs s'allument correctement.

Tournez le bouton de commande en position «max» (deux flammes). Enfoncez le bouton de commande. Vous devez entendre un

bruit d'allumage à plusieurs reprises. Si vous n'entendez pas de bruit d'allumage, lâchez le bouton, tournez-le en position «0», fermez l'arrivée de gaz et vérifiez le bon fonctionnement de l'allumeur.

### > Fig. 6

Maintenez le bouton enfoncé pendant que l'allumeur produit une étincelle et que le brûleur s'allume.

Maintenez le bouton de commande enfoncé pendant au moins 5 secondes après que le brûleur s'est allumé. Relâchez ensuite le bouton. Le brûleur doit rester allumé. Si tel n'est pas le cas, répétez cette manipulation.

À la première utilisation, il est conseillé de faire fonctionner votre Patio Cooker avec une plaque supérieure à vide pendant 15 minutes (une légère odeur peut se dégager pendant quelques instants).

Avant chaque utilisation, nous vous recommandons de préchauffer votre plaque supérieure pendant au moins 10 minutes à feu élevé.

## RECONNAÎTRE UN FONCTIONNEMENT ANORMAL

Chacune des descriptions suivantes est considérée comme un fonctionnement anormal qui peut nécessiter un entretien :

- les brûleurs produisent des flammes aux pointes jaunes;
- les brûleurs ne s'allument pas correctement;
- les brûleurs ne s'allument pas;
- les vannes de gaz tournent difficilement.

Si l'appareil ne fonctionne pas correctement, contactez votre point de vente local.

## REEMPLACER LES PILES

Enlevez l'ancienne pile (AA LR6) dans le module d'allumage situé à l'arrière de l'appareil en desserrant le bouton et remplacez la pile usagée par une nouvelle.

## NETTOYAGE

Cet appareil doit être nettoyé régulièrement. Assurez-vous que l'appareil est toujours propre et sec. Après utilisation, rangez l'appareil une fois tout à fait sec. Nettoyer régulièrement votre Patio Cooker lui permettra de conserver un fonctionnement optimal.

Videz le bac de collecte de graisse (celui-ci peut être nettoyé au lave-vaisselle.)

Si l'appareil n'a plus été utilisé depuis un certain temps, vérifiez que la partie autour des flexibles, brûleurs et tubes de Venturi ne présente ni insectes ni poussière. Nettoyez-la si nécessaire.

### Nettoyer la surface de grill

Mettez le bouton de commande en position «OFF» et fermez le robinet de gaz. Nous vous conseillons de porter des gants de protection lors des manipulations de nettoyage suivantes.

Versez un peu d'eau sur la surface «grill» avant qu'elle n'ait refroidi et grattez les restes avec une spatule en inox ou une éponge en inox. Répétez l'opération jusqu'à ce que les restes aient été entièrement éliminés. Nettoyez-la ensuite à l'eau chaude.

## SURFACES ÉMAILLÉES

Nous vous conseillons de nettoyer la surface émaillée à l'eau tiède et au savon doux. Séchez correctement la surface. N'utilisez jamais de détergent abrasif. Veillez à éviter tout contact entre les parties émaillées et des produits acides agressifs.

L'émaillage est un processus traditionnel. Il est donc possible que l'appareil présente de légères différences de couleur. Certains coloris d'émail sont sensibles aux changements de température. Il est donc possible que la couleur change pendant l'utilisation de l'appareil. L'émail retrouvera sa couleur originale une fois que l'appareil aura refroidi.

Des fissures peuvent se former quand les surfaces émaillées atteignent des températures élevées. Ce phénomène est normal et n'a aucune incidence sur le fonctionnement de l'appareil.

L'émail est un matériau fragile. Assurez-vous donc, lors du changement des plaques supérieures, que la plaque supérieure est correctement posée sur les trois points de positionnement et non sur l'émail du caisson. L'émail pourrait en effet s'en voir endommagé.

## **RANGEMENT DU PATIO COOKER**

Avant de ranger votre Patio Cooker, fermez le robinet de gaz, déconnectez la bonbonne de gaz et rangez-la dans un endroit sec et éloigné de toute source de chaleur.

Votre Patio Cooker a été conçu pour résister à des conditions atmosphériques très diverses. Pour qu'il conserve sa couleur originale, nous vous conseillons toutefois de le ranger dans un endroit sec et couvert.

## **GARANTIE**

- La garantie est assurée pendant 24 mois à compter de la date d'achat de l'article.
- La garantie ne sera applicable que sur présentation du bon d'achat. C'est pourquoi vous devez conserver bien précieusement votre bon d'achat. Le délai de garantie commence à partir de la date d'achat.
- La garantie n'est pas assurée dans les cas suivants :

- o usure normale ;
- o emploi inadéquat ou utilisation abusive ;
- o entretien insuffisant ;
- o non-respect des consignes d'utilisation et d'entretien ;
- o assemblage ou réparation par un tiers non qualifié ;
- o utilisation de pièces détachées non d'origine par l'acheteur ; ceci à l'appréciation du service technique.

Remettez l'appareil à votre fournisseur ou renvoyez-le en port payé, accompagné d'une copie du bon d'achat et d'une description du problème, à l'adresse de service de votre pays ou au fabricant.

FERLEON  
Nijverheidsstraat 18  
2381 Weelde  
Belgique

Site web : [www.ferleon.com](http://www.ferleon.com)

Si la garantie n'est pas applicable ou si le délai de garantie est dépassé, nous vous facturerons les frais liés à un devis et/ou à une réparation. Sur simple demande de votre part, nous pouvons d'abord établir un devis avant de commencer toute réparation. Sans votre demande de devis, nous partons du principe que vous nous donnez automatiquement votre accord pour la réparation de votre appareil, dès l'instant où vous nous l'avez envoyé.

Nous assurons deux mois de garantie sur les réparations effectuées par notre service après-vente et sur le matériel qui aura été ajouté, et ce délai de deux mois est calculé à compter de la date de la réparation. Si pendant cette période, il y avait une défection de l'appareil due directement aux travaux de réparation qui ont été effectués ou due au matériel rajouté, il va de soi que l'acheteur pourra de plein droit faire réparer gratuitement son appareil.



# Ferleon<sup>®</sup> Patio Cooker

## Installation and User Guide

<b>CONTENTS:</b>	
INTRODUCTION	<b>p 22</b>
TECHNICAL DATA	<b>p 23</b>
SAFETY	<b>p 25</b>
INSTALLATION INSTRUCTIONS	<b>p 26</b>
PROPANE AND BUTANE CONNECTION	<b>p 26</b>
NATURAL GAS CONNECTION	<b>p 26</b>
DISTANCES BETWEEN THE APPLIANCE AND COMBUSTIBLE MATERIAL	<b>p 26</b>
CHANGING THE TOP PLATES	<b>p 27</b>
USING THE PLANCHA	<b>p 27</b>
USING THE HOB	<b>p 27</b>
IGNITING THE APPLIANCE	<b>p 27</b>
RECOGNIZING ANY ABNORMAL OPERATION	<b>p 27</b>
REPLACING THE BATTERY	<b>p 28</b>
CLEANING	<b>p 28</b>
ENAMELLED SURFACES	<b>p 28</b>
STORING THE PATIO COOKER	<b>p 28</b>
WARRANTY	<b>p 28</b>

## INTRODUCTION

Dear user

Congratulations, when purchasing this FERLEON appliance you have chosen a high-quality product.

This product is part of a new generation of multifunctional baking and cooking appliances.

Your appliance is manufactured using state-of-the-art production techniques. In the unlikely event that something should fail, you can always rely on our customer service.

The appliance is suitable for outdoor use but also approved for using indoors.

FERLEON cannot accept responsibility for any problems or damage caused by incorrect installation.

The safety instructions described below must be followed during installation and use.

This guide explains how to install, use, and maintain the appliance safely. If you need additional information or technical data, or have an installation problem, please contact your supplier first.

## TECHNICAL DATA

Type of gas	Gas type/ pressure	Gas type/ pressure	Nominal Load	Maximum Gas Consumption	Minimum Gas Consumption	Countries
I3+	Butane G30 / 28-30 mbar	Propane G31 / 37 mbar	2,87 kW	210 gr/h	80 gr/h	BE, CH, CY, CZ, ES, FR, GB, GR, IE, IT, LT, PT, SI
I3B/P	Butane G30 / 30 mbar	Propane G31 / 30 mbar	2,87 kW	210 gr/h	80 gr/h	CY, CZ, DK, EE, FI, GB, GR, HU, IT, LT, NL, NO, PL, PT, RO, SE, SI
I3B/P	Butane G30 / 50 mbar	Propane G31 / 50 mbar	2,79 kW	204 gr/h	77 gr/h	AT, CH, DE, FR, SK
I2E+	Natural gas G20 / 20 mbar	Natural gas G25 / 25 mbar	3,1 kW	0,295 m <sup>3</sup> /h	0,1 m <sup>3</sup> /h	BE, FR
I2E	Natural gas G20 / 20 mbar		3,1 kW	0,295 m <sup>3</sup> /h	0,1 m <sup>3</sup> /h	DE, LU, PL, RO
I2H	Natural gas G20 / 20 mbar		3,1 kW	0,295 m <sup>3</sup> /h	0,1 m <sup>3</sup> /h	AT, CH, CZ, DK, EE, ES, FI, GB, GR, IE, I T, LT, LV, NO, PT, RO, SE, SI, SK
I2EK	Natural gas G25.3 / 25 mbar		2,9 kW	0,275 m <sup>3</sup> /h	0,1 m <sup>3</sup> /h	NL

<b>Chassis material</b>	Enamelled or painted cast iron
<b>Cooking plate material</b>	Enamelled cast iron
<b>PATIO COOKER I</b>	
<b>Chassis dimensions</b>	335 mm x 340 mm x 141 mm
<b>Dimension of chassis + plancha</b>	366 mm x 390 mm x 221 mm
<b>Dimension of chassis + grill</b>	351 mm x 351 mm x 173 mm
<b>Chassis weight</b>	9 kg
<b>PATIO COOKER II</b>	
<b>Chassis dimensions</b>	697 mm x 332 mm x 132 mm
<b>Dimension of chassis + plancha</b>	730 mm x 390 mm x 212 mm
<b>Dimension of chassis + grill</b>	715 mm x 351 mm x 164 mm
<b>Chassis weight</b>	14 kg
<b>ACCESSORIES</b>	
<b>Weight plancha</b>	9 kg
<b>Weight grill</b>	7 kg
<b>Weight hob</b>	6 kg
<b>Cooking surface</b>	330 mm x 330 mm

# Declaration of Conformity



Notified Body: 0481

FERLEON, Nijverheidsstraat 18, B-2381 Weelde hereby declares that the FERLEON Patio Cooker has been produced in accordance with EN30.

Weelde 01-02-2018

T. Gehem

A handwritten signature in black ink, appearing to be 'T. Gehem', written over a horizontal line.

In the context of continuous product improvement, specifications of the delivered device may differ from the description in this brochure without prior notification

FERLEON  
Nijverheidsstraat 18  
2381 Weelde  
Belgium  
E-mai: [info@ferleon.com](mailto:info@ferleon.com)



## SAFETY

---

### Danger

If you smell gas, you must immediately shut down the gas supply to the appliance. Extinguish any flames. If the gassy air does not disperse, keep away from the appliance and contact the fire service when necessary.

Leaking gas may cause fire or explosion, resulting in a serious or fatal injury.

Incorrect installation can be dangerous. That is why you should follow all the instructions.

### Warnings

- Attention! Strict compliance with all safety precautions is essential.
- Before using the appliance, read the installation, user, and maintenance instructions that came with it.
- The appliance must be installed in accordance with the laws and regulations in force in your country.
- All local regulations and the requirements of national and European standards must be observed when installing the appliance.
- It is always best to use a qualified installer. He or she is aware of current rules and regulations.
- Provide adequate shielding when young children, disabled or elderly persons, or animals might be close to the appliance.
- Touchable parts can become very hot.
- Do not use flammable or explosive substances near the appliance when in use.
- If you smell gas in the air, close the stop valve on the gas bottle or the natural gas supply tap.
- Always close the stop valve on the gas bottle or the natural gas supply tap after each use.
- The Patio Cooker does not connect to an exhaust gas duct. Installation and connections must comply with current regulations for indoor use. You should pay special attention to the current provisions regarding ventilation.
- Do not move the appliance while in use.
- Use the correct gas pressure regulator.
- Wait until the appliance has cooled down before cleaning the chassis and removing the drip pan.
- Make sure that the gas hose does not touch any hot parts of the appliance.
- If the appliance has a protective cover, remove it every time you use the appliance.
- Performance of gas leak checks must take place outdoors and far away from any ignition source. Check that the control buttons are all in the off position. Open the gas bottle valve, switch on the pressure regulator and use soap liquid to check that there are no bubbles coming from the connections, pressure regulator or the appliance itself. The presence of any bubbles indicates a leak. Close the gas bottle valve and tighten all the connections a little better. Try the leak test once again. If there seems to be a leak in or on the appliance, do not use it and contact the manufacturer or seller.
- Perform a leak test every time you change the gas bottle.
- Warning – Never check for gas leakage with a flame. Never use an appliance that leaks.
- We advise you to wear protective gloves when handling hot parts.
- Users should not modify any part of the gas installation.
- Make yourself aware of and respect the expiry date for safe use on the flexible gas hose, and replace it when necessary. Perform a leak test every time you change the gas bottle.
- Check the position of the flexible gas hose, ensuring that it is not twisted or touching any hot parts on the appliance.
- Keep far away from ignition sources when changing the gas bottle.
- Do not block the ventilation openings and check their cleanliness regularly.
- In the case of clogged venturi pipes, contact the manufacturer or seller.
- The bottom of the device must remain free to allow good air circulation around the burner.
- Do not make any modifications to the device. Contact the manufacturer or seller for such matters.
- A natural gas installation must always be implemented by a certified installer.

- This appliance is only intended for cooking and baking. It may not be used for other purposes, such as heating.

## **INSTALLATION INSTRUCTIONS**

---

### **Battery**

Insert an AA battery (not included) into the igniter on the back of the appliance. Unscrew the cap on the igniter and insert the battery. Make sure you insert it with the correct polarity. Then screw the cap back onto the igniter.

### **> Fig. 1**

Test igniter operation by pressing the button on the front of the device. You will hear the ignition spark arcing across the gap.

### **Gas connection**

The Patio Cooker is set to work on butane, propane or natural gas. The identification plate on the back of the appliance shows the type of gas that you should use. Check whether they match the local gas connection.

There is a gas connection at the rear of the appliance with a G1/2" (M) gland and a 22 mm nut. Depending on the country, an additional coupling may be included with the device. If not, use a coupling suitable for your country, connected to the G1/2" (M) threaded connector. Remove the protective cap from the pipe before connecting the gas hose. Take care to avoid dirt getting into the gas pipe when removing the protective cap. That could damage the tap.

### **> Fig. 2**

## **PROPANE AND BUTANE CONNECTION**

---

The gas hose must be connected according to the instructions from the gas hose manufacturer and in compliance with the applicable standards in your country. The rubber hose must be visible and easily accessible

throughout its length.

Observe the operating and safety instructions (e.g. date of expiry, etc.), as specified by the gas hose manufacturer.

You can use one of the following to connect the Patio Cooker:

- A flexible metal hose, complying with EN 14 800
- An elastomer hose, complying with NBN D 04 002

The flexible gas hose should not be longer than 1.5 metres.

Butane and propane pressure regulators must comply with EN 12 864, with working pressure 28 mbar for butane and 37 mbar for propane.

## **NATURAL GAS CONNECTION**

---

In the case of a natural gas connection or an indoor connection to this appliance, it must comply with the latest regulations in your country and be installed by a recognized installer. The appliance may only be used in a sufficiently ventilated room.

Each burner is equipped with a thermocouple protection, which interrupts the supply of gas to the burners if the flame goes out unintentionally.

Any modification to the device that changes its type from that at purchase and any intervention that requires opening the internal gas system may only be implemented by qualified personnel.

## **DISTANCES BETWEEN APPLIANCE AND COMBUSTIBLE MATERIAL**

---

Minimum distances to be respected with regard to combustible materials:

Front, rear, sides and underside: 100 mm

## CHANGING THE TOP PLATES

The Patio Cooker is multifunctional and has exchangeable top plates. For example, you can opt for a grill or plancha.

Always wait for the unit to cool completely before switching the plates. Lift the top plate off the appliance and store it safely. To mount a top plate, position it with the three positioning notches on the three chassis studs.

The top plates and the chassis are enamelled. So be careful to avoid damaging the enamel.

### > Fig. 3

## USING THE PLANCHA

The plancha is a plate that can handle heating to very high temperatures (300-350 °C) for contact preparation of all kinds of food. You can put an additional drip pan under the plancha plate when grilling food that releases a lot of moisture or fat.

### > Fig. 4

## USING THE HOB

When using the Patio Cooker with the hob, make sure that the cooking pot does not extend over the edge of the cooking device. The maximum permitted cooking pot diameter is 220 mm

## IGNITING THE APPLIANCE

Before you turn on the device, check that all conditions in the "SAFETY" section are satisfied.

Make sure that the control knob is set to "0" as shown in the figure below.

### > Fig. 5

Turn on the gas supply.

NOTE – During the first installation, the gas pipes and burners are full of air. To allow the burners to ignite, the gas pipes must first fill with gas. You might need to try this several times before the burners will ignite successfully.

Turn the control button to the "max" position (two flames). Press the control button inwards. You should now hear the ignition spark. If you do not hear any ignition spark, release the button, turn it to "0", close the gas supply and check the operation of the igniter.

### > Fig. 6

Keep pressing the button while the igniter sparks and the burner ignites.

Keep pressing and holding the control button for at least 5 seconds after the burner ignites.

Then release the button. The burner will now stay on. If it does not, repeat the above action.

During its first use, we recommend that you let the Patio Cooker operate for 15 minutes with an empty top plate. (A slight odour may occur during an initial, short period.)

Each time you use the appliance, we advise you to preheat the top plate for at least 10 minutes on a high flame.

## RECOGNIZING ANY ABNORMAL OPERATION

Each of the following factors are considered abnormal operation and may require maintenance:

- Burners produce flames with strong yellow points.
- Burners do not ignite well.
- Burners will not stay alight.

- Gas taps are hard to rotate.

If your appliance is not working properly, contact your local sales outlet.

## **REPLACING THE BATTERY**

---

Remove the old battery (AA LR6) in the ignition module at the back of the appliance by unscrewing the cap and replace the battery with a new one.

## **CLEANING**

---

This appliance requires regular cleaning. Make sure the appliance is always dry and clean. Always store the appliance dry after use. Regularly cleaning your Patio Cooker will ensure optimal operation.

Empty the drip pan. (You can wash it in your dishwasher.)

If the device has been out of use for a long time, check the area around the hoses, burners and venturi pipes for insects and dust. Clean where necessary.

### **Cleaning the grill surface**

Turn the control button to off and close the gas tap. It is advisable to wear protective gloves during the following cleaning operations.

Before the grill surface has cooled, pour a little water on the surface and scrape the residue with a stainless steel spatula or stainless steel sponge. Repeat that until you have removed all the residue. Allow the surface to cool and clean it with a mild detergent. Then rinse well with hot water.

## **ENAMELLED SURFACES**

---

It is best to clean the enamelled surface with soft soap and lukewarm water. Dry the surfaces well. Never use any abrasive product. Take

care that no aggressive, acidic products contact the enamelled parts.

Enamelling is a craft process. As a result, there may be minor colour differences on the appliance. Some enamel colours are sensitive to temperature changes. This may change the colour during use of the appliance. After the appliance cools down, the enamel will return to its original colour.

If enamelled surfaces become extremely hot, hair cracks may occur. That is a normal phenomenon and does not affect operation.

Enamel is vulnerable. That is why you should take care, when replacing the top plates, to ensure that the top plate rests properly on the three positioning points and not on the base of the chassis. Otherwise, you might damage the enamel.

## **STORING THE PATIO COOKER**

---

Before storing your Patio Cooker, close the gas tap, disconnect the gas bottle and store it in a dry place away from heat sources.

Your Patio Cooker is made to withstand a variety of weather conditions. However, to maintain the original colour, we recommend storing it in a dry and covered place.

## **WARRANTY**

---

- Your warranty period is 24 months after purchase of the product.
- The warranty only applies if the purchase receipt can be submitted. Therefore, you should keep your purchase receipt carefully. The warranty period starts on the purchase date.
- The warranty does not apply in the following cases:
  - o normal wear and tear

- o misuse or improper use
- o insufficient maintenance
- o failure to observe the operating and maintenance instructions
- o inexperienced assembly or repair by yourself or third parties
- o use of non-original parts by the purchaser, to be determined at the discretion of our technical department.

Return the device to your supplier or send it with a copy of the purchase receipt and complaint description to the service address for your country or to the manufacturer.

FERLEON  
Nijverheidsstraat 18  
2381 Weelde  
Belgium

Website: [www.ferleon.com](http://www.ferleon.com)

If the warranty has lapsed or if the warranty period has expired, we are obliged to charge the costs associated with an assessment and/or repair. On request, we will first provide you with a quotation before proceeding to repair the product. If there is no accompanying request for quotation, we shall assume that you have automatically issued a repair order by sending your device.

We grant a two-month guarantee on repair work carried out by our service department and on any newly applied materials, calculated from the date of repair. If a fault occurs within this period, which is the direct result of the repair work done or the newly applied material, the buyer has the right to a repair free of charge.



# Ferleon® Patio Cooker

Installations- und Gebrauchsanleitung

<b>INHALTSANGABE:</b>	
EINFÜHRUNG	<b>S 31</b>
TECHNISCHE DATEN	<b>S 32</b>
SICHERHEIT	<b>S 34</b>
INSTALLATION - ANWEISUNGEN	<b>S 35</b>
PROPAN- UND BUTAN ANSCHLUSS	<b>S 35</b>
ERDGASANSCHLUSS	<b>S 35</b>
ABSTAND ZU BRENNBAREM MATERIAL	<b>S 36</b>
DIE OBERPLATTEN AUSTAUSCHEN	<b>S 36</b>
GEBRAUCH PLANCHA	<b>S 36</b>
VERWENDUNG MIT KOCHPLATTE	<b>S 36</b>
DAS GERÄT EINSCHALTEN	<b>S 36</b>
AUSSERGEWÖHNLICHEN BETRIEB ERKENNEN	<b>S 37</b>
BATTERIE AUSTAUSCHEN	<b>S 37</b>
REINIGUNG	<b>S 37</b>
EMAILLIERTE FLÄCHEN	<b>S 37</b>
AUFBEWAHRUNG DES PATIO COOKER	<b>S 38</b>
GARANTIE	<b>S 38</b>

## EINFÜHRUNG

Lieber Nutzer,

mit dem Kauf dieses Geräts von FERLEON haben Sie sich für ein Qualitätsprodukt entschieden.

Dieses Produkt gehört zu einer neuen Generation von multifunktionellen Back- und Kochgeräten.

Ihr Gerät wurde mithilfe von modernsten Produktionstechniken hergestellt. Sollte unverhofft dennoch etwas nicht funktionieren, können Sie sich jederzeit an unseren Service wenden.

Das Gerät ist für den Gebrauch im Freien gedacht, aber auch für den Gebrauch im Haus zugelassen.

FERLEON haftet nicht für Probleme oder Schäden infolge einer nicht korrekt ausgeführten Installation.

Bei Installation und Gebrauch sind die im Folgenden beschriebenen Sicherheitsvorschriften zu beachten.

In diesem Handbuch lesen Sie, wie das Gerät auf sichere Weise installiert, benutzt und gewartet wird. Wenn Sie zusätzliche Informationen oder technische Daten benötigen oder ein Installationsproblem haben, kontaktieren Sie zuerst Ihren Lieferanten.

## TECHNISCHE DATEN

Gastyp	Gasart / Druck	Gasart / Druck	Nennbelastung	Maximaler Gasverbrauch	Minimaler Gasverbrauch	Länder
<b>I3+</b>	Butangas G30 / 28-30 mbar	Propangas G31 / 37 mbar	2,87 kW	210 gr/h	80 gr/h	BE, CH, CY, CZ, ES, FR, GB, GR, IE, IT, LT, PT, SI
<b>I3B/P</b>	Butangas G30 / 30 mbar	Propangas G31 / 30 mbar	2,87 kW	210 gr/h	80 gr/h	CY, CZ, DK, EE, FI, GB, GR, HU, IT, LT, NL, NO, PL, PT, RO, SE, SI
<b>I3B/P</b>	Butangas G30 / 50 mbar	Propangas G31 / 50 mbar	2,79 kW	204 gr/h	77 gr/h	AT, CH, DE, FR, SK
<b>I2E+</b>	Erdgas G20 / 20 mbar	Erdgas G25 / 25 mbar	3,1 kW	0,295 m³/h	0,1 m³/h	BE, FR
<b>I2E</b>	Erdgas G20 / 20 mbar		3,1 kW	0,295 m³/h	0,1 m³/h	DE, LU, PL, RO
<b>I2H</b>	Erdgas G20 / 20 mbar		3,1 kW	0,295 m³/h	0,1 m³/h	AT, CH, CZ, DK, EE, ES, FI, GB, GR, IE, IT, LT, LV, NO, PT, RO, SE, SI, SK
<b>I2EK</b>	Erdgas G25.3 / 25 mbar		2,9 kW	0,275 m³/h	0,1 m³/h	NL

<b>Material Gestell</b>	Emailliertes oder lackiertes Gusseisen
<b>Material Kochplatte</b>	Emailliertes Gusseisen
<b>PATIO COOKER I</b>	
<b>Maße Gestell</b>	335 mm x 340 mm x 141 mm
<b>Maße Gestell + Plancha</b>	366 mm x 390 mm x 221 mm
<b>Maße Gestell + Grill</b>	351 mm x 351 mm x 173 mm
<b>Gewicht Gestell</b>	9 kg
<b>PATIO COOKER II</b>	
<b>Maße Gestell</b>	697 mm x 332 mm x 132 mm
<b>Maße Gestell + Plancha</b>	730 mm x 390 mm x 212 mm
<b>Maße Gestell + Grill</b>	715 mm x 351 mm x 164 mm
<b>Gewicht Gestell</b>	14 kg
<b>ZUBEHÖR</b>	
<b>Gewicht Plancha</b>	9 kg
<b>Gewicht Grill</b>	7 kg
<b>Gewicht Kochplatte</b>	6 kg
<b>Kochfläche</b>	330 mm x 330 mm



# Konformitätserklärung



Benannte Stelle: 0481

Hiermit erklärt FERLEON, Nijverheidsstraat 18, B-2381 Weelde, dass der FERLEON Patio Cooker gemäß EN30 produziert wurde.

Weelde 01-02-2018

T. Gehem

A handwritten signature in black ink, appearing to be 'T. Gehem', written over a horizontal line.

Im Rahmen einer kontinuierlichen Produktverbesserung können die technischen Daten des gelieferten Geräts ohne vorherige Ankündigung von der Beschreibung in dieser Broschüre abweichen

FERLEON  
Nijverheidsstraat 18  
2381 Weelde  
Belgium  
E-mai: [info@ferleon.com](mailto:info@ferleon.com)

## SICHERHEIT

### Gefahr

Wenn Sie Gas riechen, müssen Sie sofort die Gaszufuhr zum Gerät kappen. Löschen Sie eventuelle Flammen. Halten Sie sich von dem Gerät fern, wenn der Gasgeruch nicht verschwindet, und kontaktieren Sie wenn nötig die Feuerwehr.

Leckendes Gas kann Brand oder eine Explosion verursachen, was zu schweren oder tödlichen Verletzungen führen kann.

Eine unsachgemäße Installation kann gefährlich sein. Deshalb müssen alle Anweisungen befolgt werden.

### Warnungen

- Achtung! Alle Sicherheitsvorschriften sind strikt einzuhalten.
- Lesen Sie vor Gebrauch des Geräts sorgfältig die Anweisungen für Installation, Gebrauch und Wartung, die mit dem Gerät mitgeliefert sind.
- Das Gerät muss gemäß den Gesetzen und Vorschriften, die in Ihrem Land gelten, installiert werden.
- Bei der Installation des Geräts sind alle lokalen Bestimmungen, nationalen Vorschriften und europäischen Normen einzuhalten.
- Lassen Sie das Gerät vorzugsweise durch einen zugelassenen Installateur installieren. Dieser ist über die geltenden Bestimmungen und Vorschriften informiert.
- Sorgen Sie für eine ausreichende Abschirmung, wenn junge Kinder, Behinderte, ältere Menschen und Tiere sich in der Nähe des Geräts befinden.
- Berührbare Teile können sehr heiß werden.
- Verwenden Sie keine leicht entflammaren oder explosiven Stoffe in der Nähe des Geräts, wenn dieses in Gebrauch ist.
- Wenn Sie Gasgeruch wahrnehmen, müssen Sie den Hahn der Gasflasche zudrehen oder den Gashahn zudrehen, wenn Sie Erdgas verwenden.
- Schließen Sie nach jedem Gebrauch den Hahn der Gasflasche oder den Gashahn, wenn Sie Erdgas verwenden.

- Der Patio Cooker ist nicht an eine Anlage für die Ableitung von Verbrennungsgasen angeschlossen. Er muss gemäß den geltenden Installationsvorschriften für den Gebrauch in Innenräumen installiert und angeschlossen werden. Insbesondere sind die geltenden Vorschriften bezüglich der Lüftung zu beachten.
- Bewegen Sie das Gerät nicht während des Betriebs.
- Verwenden Sie den richtigen Gasdruckregler.
- Warten Sie mit dem Reinigen des Gestells und der Entfernung des Fettfangbehälters, bis das Gerät abgekühlt ist.
- Sorgen Sie dafür, dass der Gasschlauch keine heißen Teile des Gerätes berührt.
- Wenn das Gerät mit einer Schutzhülle abgedeckt ist, entfernen Sie diese vor jedem Gebrauch.
- Die Kontrolle auf Gaslecks muss im Freien ausgeführt werden, weit entfernt von jedweder Entzündungsquelle. Überprüfen Sie, ob die Bedientasten auf AUS gestellt sind. Öffnen Sie die Gasflasche, schalten Sie den Druckregler ein, und kontrollieren Sie mithilfe von Seifenlauge, ob keine Luftblasen auf den Anschlüssen, dem Druckregler oder dem Gerät gebildet werden. Vorhandene Luftblasen deuten auf ein Leck hin. Schließen Sie die Gasflasche, und drehen Sie alle Anschlüsse fester zu. Führen Sie den Lecktest erneut aus. Wenn ein Leck im Gerät vorhanden ist, dürfen Sie dieses nicht gebrauchen und müssen Sie Kontakt mit dem Hersteller oder Verkäufer aufnehmen.
- Führen Sie jedes Mal, wenn die Gasflasche gewechselt wird, einen Lecktest aus.
- Gefahr: Überprüfen Sie nie Gaslecks mithilfe einer Flamme. Verwenden Sie kein leckendes Gerät.
- Wir empfehlen, Handschuhe beim Hantieren heißer Teile zu tragen.
- Kein Teil der Gasanlage darf vom Nutzer entfernt werden.
- Halten Sie sich an das Verfallsdatum der flexiblen Leitung, und ersetzen Sie diese wenn nötig. Führen Sie einen Lecktest aus, wenn Sie die Gasflasche wechseln.
- Überprüfen Sie die Position des flexib-

len Anschlusschlauchs, und stellen Sie sicher, dass dieser nicht verdreht ist und nicht mit heißen Teilen des Geräts in Berührung kommen kann.

- Halten Sie sich von Entzündungsquellen fern, wenn Sie die Gasflasche wechseln.
- Blockieren Sie nicht die Lüftungsöffnungen, und überprüfen Sie regelmäßig, ob diese sauber sind.
- Nehmen Sie Kontakt mit dem Hersteller oder Verkäufer auf, wenn die Venturirohre verstopft sind.
- Die Unterseite des Geräts muss für eine gute Luftzirkulation rund um den Brenner freigehalten werden.
- Nehmen Sie keine Änderungen am Gerät vor. Nehmen Sie hierfür Kontakt mit dem Hersteller oder Verkäufer auf.
- Eine Installation mit Erdgas darf ausschließlich von einem zertifizierten Installateur durchgeführt werden.
- Dieses Gerät ist ausschließlich zum Kochen und Braten bestimmt. Es darf nicht für andere Zwecke - beispielsweise zum Heizen - verwendet werden.

## **INSTALLATION - ANWEISUNGEN**

### **Batterie**

Setzen Sie eine AA-Batterie (nicht mitgeliefert) im Zünder auf der Rückseite des Geräts ein. Schrauben Sie hierfür den Deckel des Zünders ab, und stecken Sie die Batterie in den Zünder. Achten Sie hierbei auf die Polarität. Schrauben Sie anschließend den Deckel wieder auf den Zünder.

### **> Fig. 1**

Überprüfen Sie die Funktion des Zünders durch Eindrücken der Taste auf der Vorderseite des Gerätes. Sie sehen den Zündfunken überspringen.

### **Gasanschluss**

Der Patio Cooker ist auf den Betrieb mit Butan, Propan oder Erdgas eingestellt. Die zu verwendende Gasart steht auf dem Kennzeichnungsschild auf der Rückseite des Gerä-

tes. Überprüfen Sie, ob sie zum lokalen Gasanschluss passen.

Auf der Rückseite des Geräts befindet sich ein Gasanschluss mit einer Durchführung G1/2" (M) , Schlüsselweite 22 mm. Je nach Land kann ein zusätzlicher Anschluss beim Gerät enthalten sein. Sollte kein zusätzlicher Anschluss mitgeliefert werden, verwenden Sie einen für Ihr Land gewöhnlichen Anschluss, der mit der G1/2" (M) Überwurfmutter verbunden wird. Entfernen Sie die Schutzkappe vom Rohr, bevor Sie den Gasschlauch anschließen. Achten Sie beim Entfernen der Schutzkappe darauf, dass kein Schmutz in das Gasrohr gelangt. Das kann nämlich den Hahn beschädigen.

### **> Fig. 2**

## **PROPAN- UND BUTAN ANSCHLUSS**

Der Gasschlauch muss gemäß den Hinweisen des Herstellers des Gasschlauchs angeschlossen werden sowie unter Berücksichtigung der geltenden Normen in Ihrem Land. Der Gummischlauch muss über die vollständige Länge sichtbar und leicht erreichbar sein.

Beachten Sie die Gebrauchs- und Sicherheitshinweise (z. B.: Gültigkeitsdatum ...), die vom Hersteller des Gasschlauchs angegeben werden.

Zum Anschließen des Patio Cooker können verwendet werden:

- ein flexibler Metallschlauch gemäß der Norm EN 14 800,
- ein Elastomere-Schlauch gemäß der Norm NBN D 04 002.

Die flexible Leitung darf nicht länger als 1,5 Meter sein.

Die Butan- und Propandruckregler müssen die Norm EN 12 864 erfüllen, mit einem Betriebsdruck von 28 mbar für Butan und 37 mbar für Propan.

## **ERDGASANSCHLUSS**

---

> **Fig. 3**

Bei Vorhandensein eines Erdgasanschlusses oder beim Anschließen dieses Geräts im Haus ist dieses gemäß den aktuell geltenden Vorschriften Ihres Landes und durch einen anerkannten Installateur zu installieren. Das Gerät darf ausschließlich in ausreichend belüfteten Räumen verwendet werden.

Jeder Brenner ist mit einer Thermokuppelsicherung ausgestattet, die die Zufuhr von Gas zu den Brennern unterbricht, wenn die Flamme versehentlich ausgeht.

Jede Änderung am Gerät, die den beim Kauf eingestellten Typ verändert und jeder Eingriff, für den das interne Gassystem geöffnet werden muss, darf ausschließlich von qualifiziertem Personal durchgeführt werden.

## **ABSTAND ZU BRENNBAREM MATERIAL**

---

In Bezug auf brennbare Materialien einzuhalten-  
de Mindestabstände:

Vorderseite, Rückseite, Seiten, Unterseite:  
100 mm

## **DIE OBERPLATTEN AUSTAUSCHEN**

---

Der Patio Cooker ist multifunktionell und hat austauschbare Oberplatten. Sie können zum Beispiel einen Grill oder Plancha wählen.

Um die Platten auszutauschen, warten Sie, bis das Gerät vollständig abgekühlt ist. Heben Sie die Oberplatte vom Gerät, und bewahren Sie diese sicher auf. Um eine Oberplatte zu montieren, platzieren Sie diese mit den drei Positionierungsnocken auf die drei Stifte des Untergestells.

Sowohl die Oberplatten als auch das Untergestell sind emailliert. Seien Sie deshalb vorsichtig, um die Emaile nicht zu beschädigen.

## GEBRAUCH PLANCHA

Der Plancha ist eine Platte, die auf sehr hohe Temperaturen (300 – 350 °C) für die Kontaktzubereitung diverser Arten von Lebensmitteln erhitzt werden kann. Zum Grillen von Lebensmitteln, die viel Feuchtigkeit oder Fett abgeben, kann ein zusätzlicher Fettaufangbehälter unter die Planchaplatte gestellt werden.

### > Fig. 4

## VERWENDUNG MIT KOCHPLATTE

Achten Sie bei Verwendung des Patio Cookers in Verbindung mit der Kochplatte darauf, dass der Kochtopf nicht über den Rand des Kochgeräts hinausragt! Der maximal zulässige Durchmesser für einen Kochtopf beträgt 220 mm

## DAS GERÄT EINSCHALTEN

Überprüfen Sie vor dem Einschalten des Gerätes, ob alle Voraussetzungen in der Rubrik „SICHERHEIT“ erfüllt sind.

Überprüfen Sie, ob die Bedientaste auf der Position „0“ steht, wie in der obenstehenden Abbildung dargestellt.

### > Fig. 5

Öffnen Sie die Gaszufuhr.

**HINWEIS:** Bei der ersten Montage sind die Gasleitungen und Brenner mit Luft gefüllt. Damit die Brenner sich gut entzünden können, müssen die Gasleitungen sich erst mit Gas füllen. Sie müssen dies eventuell mehrmals probieren, bevor sich die Brenner erfolgreich entzünden.

Drehen Sie die Bedientaste auf die Position „max“ (zwei Flammen). Drücken Sie die Bedientaste ein. Sie müssen jetzt mehrmals eine Zündung hören. Wenn Sie keine Zündung hören, lassen Sie die Taste los, drehen Sie sie auf

die Position „0“, schließen Sie die Gaszufuhr, und überprüfen Sie die Funktion des Zünders.

### > Fig. 6

Halten Sie die Taste gedrückt, während der Zünder funkt und der Brenner sich entzündet.

Halten Sie die Bedientaste mindestens 5 Sekunden gedrückt, nachdem der Brenner angefangen hat zu brennen.

Lassen Sie die Taste dann los. Der Brenner brennt weiter. Wenn dies nicht der Fall ist, müssen Sie den obenstehenden Vorgang wiederholen.

Beim ersten Gebrauch wird empfohlen, den Patio Cooker 15 Minuten mit leerer Oberplatte arbeiten zu lassen. (Es kann für kurze Zeit ein leichter Geruch abgegeben werden.)

Vor jedem Gebrauch empfehlen wir, die Oberplatte mindestens 10 Minuten auf hoher Flamme vorzuheizen.

## AUSSERGEWÖHNLICHEN BETRIEB ERKENNEN

Jede der folgenden Situationen gilt als außergewöhnlicher Betrieb und kann eine Wartung erforderlich machen:

- Brenner produzieren Flammen mit stark gelben Punkten.
- Brenner entzünden sich nicht gut.
- Brenner bleiben nicht brennen.
- Gasventile lassen sich schwer drehen.

Nehmen Sie Kontakt mit Ihrer lokalen Verkaufsstelle auf, wenn das Gerät nicht gut funktioniert.

## BATTERIE AUSTAUSCHEN

Entfernen Sie die alte Batterie (AA LR6) im Zündmodul auf der Rückseite des Gerätes, indem Sie die Taste losdrehen, und ersetzen Sie die Batterie.

## REINIGUNG

---

Dieses Gerät muss regelmäßig gereinigt werden. Achten Sie darauf, dass das Gerät stets trocken und sauber ist. Bewahren Sie das Gerät nach Gebrauch stets an einem trockenen Ort auf. Indem Sie Ihren Patio Cooker regelmäßig reinigen, stellen Sie die optimale Funktion des Gerätes sicher.

Leeren Sie den Fettauffangbehälter. (Dieser kann in der Spülmaschine gereinigt werden.)

Wenn das Gerät längere Zeit nicht gebraucht wird, überprüfen Sie den Bereich rund um die Schläuche, den Brenner und die Venturirohre auf Insekten und Staub. Wenn nötig reinigen.

### Die Grillfläche reinigen

Drehen Sie die Bedientaste auf die Aus-Position, und schließen Sie den Gashahn. Es empfiehlt sich, bei den folgenden Reinigungshandlungen Schutzhandschuhe zu tragen.

Bevor die Grillfläche abgekühlt ist, gießen Sie ein wenig Wasser auf die Oberfläche und schaben die Reste mit einem rostfreien Spatel oder rostfreien Schwamm ab. Wiederholen Sie dies, bis die Reste entfernt sind. Lassen Sie die Oberfläche abkühlen, und reinigen Sie diese mit einem milden Spülmittel. Anschließend gut mit warmem Wasser abspülen.

## EMAILLIERTE FLÄCHEN

---

Sie können die emaillierte Fläche am besten mit milder Seife und lauwarmem Wasser reinigen. Die Fläche gut trockenreiben. Verwenden Sie niemals ein Scheuermittel. Achten Sie darauf, dass keine aggressiven, sauren Produkte auf die emaillierten Teile kommen.

Emaillieren ist Handarbeit. Hierdurch kann es zu kleinen Farbunterschieden im Gerät kommen. Manche Emaillefarben sind anfällig für Temperaturveränderungen. Hierdurch können sich die Farben während des Gebrauchs des Gerätes verändern. Nach Abkühlen des

Gerätes bekommt die Emaille wieder ihre ursprüngliche Farbe.

Wenn emaillierte Flächen sehr heiß werden, können Haarrisse entstehen. Das ist normal und hat keinen Einfluss auf die Funktion.

Emaille ist empfindlich. Achten Sie deshalb beim Austausch der Oberplatten darauf, dass die Oberplatte gut auf den drei Positionierungspunkten ruht und nicht auf der Emaille des Untergestells. Sonst kann die Emaille beschädigt werden.

## AUFBEWAHRUNG DES PATIO COOKER

---

Bevor Sie Ihren Patio Cooker verstauen, schließen Sie den Gashahn, entfernen Sie die Gasflasche, und bewahren Sie diese an einem trockenen Platz auf. Halten Sie sie dabei von Wärmequellen fern.

Ihr Patio Cooker wurde so produziert, dass er unterschiedlichen Wetterverhältnissen standhält. Um die ursprüngliche Farbe zu bewahren, empfehlen wir Ihnen allerdings, ihn an einem trockenen und überdachten Platz aufzubewahren.

## GARANTIE

---

- Ihre Garantiefrist beträgt 24 Monate ab Kauf des Produkts.
- Die Garantie gilt ausschließlich bei Vorlage des Kaufbelegs. Bewahren Sie Ihren Kaufbeleg darum sorgfältig auf. Die Garantiefrist beginnt mit dem Kaufdatum.
- Die Garantie gilt nicht bei:
  - o normalem Verschleiß
  - o unsachgemäßem bzw. unangemessenem Gebrauch
  - o unzureichender Pflege



# Ferleon® Patio Cooker

Modo de ejemplo y de instalación

<b>CONTENIDO</b>	
INTRODUCCION	<b>S 40</b>
DATOS TECNICOS	<b>S 41</b>
SEGURIDAD	<b>S 43</b>
INSTRUCCIONES DE INSTALACION	<b>S 44</b>
CONEXION DE GAS	<b>S 44</b>
CAMBIO DE LAS PLACAS SUPERIORES	<b>S 45</b>
USO DE LA PLANCHA	<b>S 45</b>
ENCENDIDO DEL APARATO	<b>S 45</b>
IDENTIFICAR CUALQUIER OPERACION ANORMAL	<b>S 46</b>
REEMPLAZO DE LA BATERIA	<b>S 46</b>
LIMPIEZA	<b>S 46</b>
SUPERFICIES ESMALTADAS	<b>S 46</b>
ALMACENAMIENTO DEL PATIO COOKER	<b>S 47</b>
GARANTIA	<b>S 47</b>

## INTRODUCCION

Querido cliente,

Felicidades, al comprar este electrodoméstico FERLEON, ha elegido un producto de alta calidad. Este producto es parte de una nueva generación de electrodomésticos multifuncionales para cocinar.

Su electrodoméstico ha sido fabricado utilizando las técnicas de producción más modernas. En el caso improbable de que algo falle, siempre puede confiar en nuestro servicio al cliente. Si, a pesar de todas nuestras precauciones, aún detecta un error, tenga en cuenta que puede llamar a nuestro servicio postventa. El aparato ha sido diseñado para uso en exteriores pero también está aprobado para su uso en interiores.

FERLEON declina toda responsabilidad por problemas o daños causados por una instalación incorrecta.

Las instrucciones de seguridad descritas a continuación se deben seguir durante la instalación y el uso.

Este manual explica cómo instalar, usar y mantener su dispositivo de manera segura. Si necesita información adicional o datos técnicos, póngase primero en contacto con su proveedor.



## DATOS TECNICOS

Tipo de gas	Tipo de gas / Presion	Tipo de gas / Presion	Potencia nominal	Caudal maximal	Caudal minimal	Países
<b>I3+</b>	Butano G30 / 28-30 mbar	Propano G31 / 37 mbar	2,87 kW	210 gr/h	80 gr/h	BE, CH, CY, CZ, ES, FR, GB, GR, IE, IT, LT, PT, SI
<b>I3B/P</b>	Butano G30 / 30 mbar	Propano G31 / 30 mbar	2,87 kW	210 gr/h	80 gr/h	CY, CZ, DK, EE, FI, GB, GR, HU, IT, LT, NL, NO, PL, PT, RO, SE, SI
<b>I3B/P</b>	Butano G30 / 50 mbar	Propano G31 / 50 mbar	2,79 kW	204 gr/h	77 gr/h	AT, CH, DE, FR, SK
<b>I2E+</b>	Gas natural G20 / 20 mbar	Gas natural G25 / 25 mbar	3,1 kW	0,295 m³/h	0,1 m³/h	BE, FR
<b>I2E</b>	Gas natural G20 / 20 mbar		3,1 kW	0,295 m³/h	0,1 m³/h	DE, LU, PL, RO
<b>I2H</b>	Gas natural G20 / 20 mbar		3,1 kW	0,295 m³/h	0,1 m³/h	AT, CH, CZ, DK, EE, ES, FI, GB, GR, IE, IT, LT, LV, NO, PT, RO, SE, SI, SK
<b>I2EK</b>	Gas natural G25.3 / 25 mbar		2,9 kW	0,275 m³/h	0,1 m³/h	NL

<b>Material de la base</b>	Hierro fundido esmaltado o pintado
<b>Material de la placa de cocción</b>	Hierro fundido esmaltado
<b>PATIO COOKER I</b>	
<b>Dimensiones de la base</b>	335 mm x 340 mm x 141 mm
<b>Dimensiones de la base + plancha</b>	366 mm x 390 mm x 221 mm
<b>Dimensiones de la base + grill</b>	351 mm x 351 mm x 173 mm
<b>Peso de la base</b>	9 kg
<b>PATIO COOKER II</b>	
<b>Dimensiones de la base</b>	697 mm x 332 mm x 132 mm
<b>Dimensiones de la base + plancha</b>	730 mm x 390 mm x 212 mm
<b>Dimensiones de la base + grill</b>	715 mm x 351 mm x 164 mm
<b>Peso de la base</b>	14 kg
<b>ACCESORIOS</b>	
<b>Peso de la base</b>	9 kg
<b>Peso de la base plancha</b>	7 kg
<b>Peso de la base grill</b>	6 kg
<b>Placa de cocción</b>	330 mm x 330 mm

# Declaracion de Conformidad



Organismo notificado: 0481

Por la presente FERLEON, Nijverheidsstraat 18, B-2381 Weelde declara que la FERLEON Patio Cooker se produce de acuerdo con EN30

Weelde 01-02-2018

T. Gehem

A handwritten signature in black ink, appearing to be 'T. Gehem', written over a large, light-colored oval shape.

En el contexto de la mejora continua del producto, las especificaciones del dispositivo suministrado pueden diferir de la descripción en este folleto sin previo aviso

FERLEON  
Nijverheidsstraat 18  
2381 Weelde  
Belgium  
E-mai: [info@ferleon.com](mailto:info@ferleon.com)

## SEGURIDAD

### Peligro

Si huele a gas, debe cerrar inmediatamente el suministro de gas. Apague las llamas. Si el olor a gas persiste, manténgase alejado del artefacto y llame al servicio de bomberos si lo considera necesario. La fuga de gas puede provocar un incendio o una explosión y causar lesiones graves o mortales. La instalación incorrecta puede ser peligrosa. Esta es la razón por la cual se debe seguir todas las instrucciones.

### Advertencias

- ¡Atención! El estricto cumplimiento de todas las precauciones de seguridad es esencial.
- Antes de usar el dispositivo, lea las instrucciones de instalación, usuario y mantenimiento provistas con el aparato.
- El aparato debe instalarse de acuerdo con las leyes y regulaciones vigentes en su país.
- Se deben observar todas las reglamentaciones locales y los requisitos de las normas nacionales y europeas al instalar el dispositivo.
- Preferiblemente instale el aparato por un instalador calificado. Él está al corriente de las normas y regulaciones vigentes.
- Asegúrese de una protección adecuada cuando los niños pequeños, personas discapacitadas o de edad avanzada o animales puedan estar cerca del electrodoméstico.
- Las partes que pueden tocarse, pueden calentarse mucho.
- No use sustancias inflamables o explosivas cerca del aparato cuando esté en uso.
- Si huele gas en el aire, cierre la válvula de cierre de la botella de gas o el grifo de suministro de gas natural.
- Siempre cierre la válvula de cierre en la botella de gas o en el grifo de suministro de gas natural después de cada uso.
- El Patio Cooker no se conecta a un conducto de gases de combustión. La instalación y las conexiones deben cumplir con las

normativas actuales para uso en interiores. Debe prestar especial atención a las disposiciones vigentes en términos de ventilación.

- No mueva el aparato mientras está en uso.
- Use el regulador de presión de gas apropiado.
- Espere hasta que el aparato se haya enfriado antes de limpiar la base y quitar la bandeja de goteo.
- Asegúrese de que la manguera de gas no toca ninguna parte caliente del aparato.
- Si el aparato tiene una cubierta protectora, quítelo cada vez que lo use.
- La prueba para detectar cualquier fuga de gas debe realizarse en el aire libre, lejos de cualquier fuente de ignición. Verifique que los botones de control estén todos en la posición de apagado. Abra la válvula de la botella de gas; encienda el regulador de presión y use líquido jabonoso para verificar que no haya burbujas provenientes de las conexiones, el regulador de presión o el propio electrodoméstico. La presencia de cualquier burbuja indica una fuga. Cierre la válvula de la botella de gas y ajuste todas las conexiones un poco mejor. Haga la prueba de fugas una vez más. Si parece haber una fuga en el aparato, no lo use y contacte al fabricante o vendedor.
- Realice una prueba de fuga de gas cada vez que cambie la botella de gas.
- Advertencia: nunca verifique la fuga de gas con una llama. Nunca use un dispositivo que tenga fugas.
- Le recomendamos que use guantes protectores cuando maneje piezas calientes.
- Los usuarios no deben modificar ninguna parte de la instalación de gas.
- Infórmese y respete la fecha de caducidad para un uso seguro en la manguera de gas flexible, y reemplácela cuando sea necesario. Realice una prueba de fugas cada vez que cambie la botella de gas.
- Verifique la posición de la manguera de gas flexible, asegurándose de que no esté retorcida o toque las partes calientes del artefacto.

- Manténgase alejado de fuentes de ignición cuando cambie la bombona de gas.
- No bloquee las aberturas de ventilación y verifique su limpieza regularmente.
- En el caso de piezas obstruidas, comuníquese con el fabricante o el vendedor.
- La parte inferior del dispositivo debe permanecer libre para permitir una buena circulación de aire alrededor del quemador.
- No haga ninguna modificación al dispositivo. Póngase en contacto con el fabricante o vendedor para estos asuntos.

## **INSTRUCCIONES DE INSTALACION**

### **Pilas**

Inserte una pila AA (no incluida) en el encendedor en la parte trasera del aparato. Desenrosque la tapa del encendedor e inserte la pila. Asegúrese de insertarlo con la polaridad correcta. Luego, vuelva a enroscar la tapa en el encendedor.

> Fig. 1

Compruebe el funcionamiento del encendedor presionando el botón en la parte frontal del dispositivo. Escuchará la chispa de encendido.

### **Conexion de gas**

El Patio Cooker está configurado para funcionar con butano, propano o gas natural. La placa de identificación en la parte posterior del dispositivo muestra el tipo de gas que debe usar. Comprueba que se corresponden con el gas local.

Categoría I3 +: Butano G30 - 28/30 mbar Propano G31 - 37 mbar

Categoría I2E +: gas natural G20 - 20 mbar Gas natural G25 - 25 mbar

Hay una conexión de gas en la parte posterior del aparato con un prensaestopas G1 / 2 y

una tuerca de 22 mm. Retire la tapa protectora de la tubería antes de conectar la manguera de gas. Tenga cuidado de evitar que entre suciedad en la tubería de gas al retirar la tapa protectora. Eso podría dañar el grifo.

> Fig. 2

## **CONEXION DE BUTANO Y PROPANO**

El conducto de gas debe conectarse de acuerdo con las instrucciones del fabricante y de conformidad con las normas vigentes en su país. El conducto de gas de goma debe ser visible y de fácil acceso en toda su longitud.

Observe las instrucciones de operación y seguridad (por ejemplo, fecha de vencimiento, etc.), según lo especificado por el fabricante del

Puede usar uno de los siguientes para conectar el Patio Cooker:

- Una manguera metálica flexible, que cumple con EN 14 800
- Una manguera de elastómero que cumple con NBN D 04 002

El conducto de gas flexible no debe medir más de 1,5 metros.

Los reguladores de presión de butano y propano deben cumplir con EN 12 864, con presión de trabajo de 28 mbar para butano y 37 mbar para propano.

Cada quemador está equipado con una protección de termopar, que interrumpe el suministro de gas a los quemadores si la llama se apaga involuntariamente.

Cualquier modificación en el dispositivo que cambie su configuración inicial en el momento de la compra y cualquier intervención que

requiera la apertura del sistema de gas interno solo puede ser realizado por personal calificado.

## **CAMBIO DE PLACAS SUPERIORES**

El Patio Cooker es multifuncional y tiene placas superiores intercambiables. Por ejemplo, puedes optar por una parrilla o plancha.

Siempre espere a que el dispositivo se enfríe por completo antes de cambiar las placas. Levante la placa superior del dispositivo y guárdela de forma segura. Para instalar una placa superior, colóquela con las tres muescas posicionales en los tres pernos de la base.

Las placas superiores y la base están esmaltadas. Tenga especial cuidado de evitar dañar el esmalte.

> Fig. 3

## **USO DE LA PLANCHA**

La plancha es una placa calentada a temperaturas muy altas (300-350 ° C) que permite concinar por contacto todo tipo de alimentos. Puede colocar una bandeja de goteo adicional debajo de la placa de la plancha para asar alimentos que liberan mucha humedad o grasa.

> Fig. 4

## **ENCENDIDO DEL APARATO**

Antes de encender el dispositivo, verifique que se cumplan todas las condiciones indicadas en el punto anterior „SEGURIDAD“.

Asegúrese de que el botón de control esté en posición „0“ como se muestra en la figura a continuación.

> Fig. 5

Encienda el suministro de gas.

NOTA – Cuando se instala por primera vez, las tuberías de gas y los quemadores están llenos de aire. Para permitir que los quemadores se enciendan correctamente, las tuberías de gas primero deben llenarse con gas. Es posible que deberá hacer varias pruebas antes de que los quemadores se enciendan con éxito.

Gire el botón de control a la posición „máxima“ (dos llamas). Presione el botón de control hacia adentro. Ahora debería escuchar un sonido de ignición varias veces. Si no escucha nada, suelte el botón, gírelo a „0“, cierre el suministro de gas y verifique el funcionamiento del encendedor.

> Fig. 6

Siga presionando el botón mientras el encendedor chispea y el quemador se enciende.

Mantenga presionado el botón de control durante al menos 5 segundos después de que el quemador se encienda.

Luego suelta el botón. El quemador ahora permanecerá encendido. Si no lo hace, repita el procedimiento.

Durante su primer uso, le recomendamos que deje el electrodoméstico funcionando durante 15 minutos sin placa superior. (Un ligero olor puede liberarse durante un período inicial corto).

Cada vez que utilice el aparato, le recomendamos que precaliente la placa superior durante al menos 10 minutos a alta llama.

## IDENTIFICAR CUALQUIER OPERACION

Cada uno de los siguientes factores se considera una operación anormal y puede requerir mantenimiento:

- Los quemadores producen llamas con fuertes puntos amarillos.
- Los quemadores no se encienden bien.
- Los quemadores no permanecen encendidos.
- Las llaves de gas son difíciles de girar.

Si su electrodoméstico no funciona correctamente, comuníquese con su punto de venta local.

## REEMPLAZO DE LA BATERIA

Retire la pila vieja (AA LR6) en el módulo de encendido en la parte trasera de la base desenroscando la tapa y reemplace la pila por una nueva.

## LIMPIEZA

Este electrodoméstico requiere una limpieza regular. Asegúrese de que el electrodoméstico esté siempre seco y limpio. Guarde siempre el aparato seco después de su uso. Una limpieza regular de su Patio Cooker le asegurará un funcionamiento óptimo.

Vacíe la bandeja de goteo. (Puede lavarlo en su lavavajillas).

Si el dispositivo ha estado fuera de uso por un tiempo prolongado, verifique el área alrededor de las tuberías de gas y los quemadores, en busca de insectos y polvo. Limpie donde sea necesario.

Limpia la superficie de la parrilla

Apague el botón de control y cierre el grifo de gas. Es aconsejable usar guantes protectores durante las siguientes operaciones de limpieza.

Antes de que la superficie de la parrilla se haya enfriado, vierta un poco de agua en la superficie y raspe el residuo con una espátula de acero inoxidable o una esponja de acero inoxidable. Repite eso hasta que haya eliminado todos los residuos. Deje que la superficie se enfríe y límpiela con un detergente suave. Luego enjuague bien con agua caliente.

## SUPERFICIES ESMALTADAS

Lo mejor es limpiar la superficie esmaltada con jabón suave y agua tibia. Seque bien las superficies. Nunca use ningún producto abrasivo. Tenga especial cuidado de que ningún producto agresivo y ácido entre en contacto con las partes esmaltadas. Esmaltar es un proceso artesanal.

Como resultado, puede haber pequeñas diferencias de color en el dispositivo. Algunos colores de esmalte son sensibles a los cambios de temperatura. Esto puede cambiar el color durante el uso del dispositivo. Después de que el aparato se enfríe, el esmalte volverá a su color original.

Si las superficies esmaltadas se vuelven extremadamente calientes, pueden producirse grietas. Ese es un fenómeno normal y no afecta la operación.

El esmalte es vulnerable. Es por eso que debe tener cuidado, cuando reemplace las placas superiores, para asegurarse de que la placa superior se apoye correctamente en los tres puntos de posicionamiento y no en la base. De lo contrario, podrías dañar el esmalte.

## ALMACENAMIENTO DEL PATIO COOKER

Antes de guardar su Patio Cooker, cierre el grifo de gas, desconecte la bombona de gas y guárdela en un lugar seco y alejado de fuentes de calor.

Su Patio Cooker está hecho para soportar una variedad de condiciones climáticas. Sin embargo, para mantener el color original, recomendamos guardarlo en un lugar seco y cubierto.

## GARANTIE

Su período de garantía es de 24 meses después de la compra del producto.

- La garantía solo se aplica si se puede enviar el recibo de compra. Por lo tanto, debe guardar su recibo de compra cuidadosamente. El período de garantía comienza en la fecha de compra.

- La garantía no se aplica en los siguientes casos:

o desgaste normal

o mal uso o uso inapropiado

o mantenimiento insuficiente

o incumplimiento de las instrucciones de operación y mantenimiento

o montaje o reparación inexpertos por usted o terceros

o el uso de piezas no originales por parte del comprador, que se determinará a discreción de nuestro departamento técnico.

Devuelva el aparato a su proveedor o envíelo

con una copia del recibo de compra y la descripción de la queja a la dirección del servicio de su país o al fabricante.

FERLEON

Nijverheidsstraat 18

2381 Weelde

Bélgica

Sitio web: [www.ferleon.com](http://www.ferleon.com)

Si la garantía ha caducado o si el período de garantía ha expirado, estamos obligados a cargar los costos asociados con una evaluación y / o reparación. Si lo solicita, primero le proporcionaremos un presupuesto antes de proceder a reparar el producto. Si no hay una solicitud de cotización, asumiremos que ha emitido automáticamente un pedido de reparación enviando su dispositivo.

Otorgamos una garantía de dos meses en el trabajo de reparación llevado a cabo por nuestro departamento de servicio y en cualquier material recién aplicado, calculado a partir de la fecha de reparación. Si ocurre una falla dentro de este período, que es el resultado directo del trabajo de reparación realizado o del material recién aplicado, el comprador tiene derecho a una reparación sin cargo.





# Ferleon® Patio Cooker

Istruzioni per l'uso e installazione

<b>INDICE</b>	
INTRODUZIONE	<b>p 49</b>
INFORMAZIONI TECNICHE	<b>p 50</b>
SICUREZZA	<b>p 52</b>
ISTRUZIONI PER L'INSTALLAZIONE	<b>p 53</b>
ALLACCIAMENTO BUTANO E PROPANO	<b>p 53</b>
ALLACCIAMENTO AL GAS NATURALE	<b>p 53</b>
DISTANZA DA MATERIALE INFIAMMABILE	<b>p 54</b>
CAMBIARE LE PIASTRE SUPERIORI	<b>p 54</b>
UTILIZZARE LA PLANCHA	<b>p 54</b>
UTILIZZARE LE PIASTRE DI COTTURA	<b>p 54</b>
ACCENDERE L'APPARECCHIO	<b>p 54</b>
RICONOSCERE UN FUNZIONAMENTO ANOMALO	<b>p 55</b>
SOSTITUIRE LE PILE	<b>p 55</b>
PULIZIA	<b>p 55</b>
SUPERFICI SMALTATE	<b>p 55</b>
SISTEMAZIONE DEL PATIO COOKER	<b>p 56</b>
GARANZIA	<b>p 56</b>

## INTRODUZIONE

Gentile utente,

Congratulazioni, acquistando questo dispositivo FERLEON, ha scelto un prodotto di alta qualità.

Questo prodotto fa parte di una nuova generazione di apparecchi di cottura e da cucina multifunzionali. Il Suo dispositivo è stato prodotto tramite delle tecniche di produzione tra le più innovative. Nell'eventualità che qualcosa non funzioni, potrà sempre avere a Sua disposizione il nostro servizio clienti. L'apparecchio è stato realizzato per uso esterno, ma può adattarsi anche per uso interno.

FERLEON declina ogni responsabilità per eventuali problemi o danni causati da un'installazione non corretta.

Le norme di sicurezza descritte qui di seguito devono essere rispettate durante l'installazione e l'utilizzo.

Queste istruzioni per l'uso spiegano come installare, utilizzare e mantenere l'apparecchio in modo sicuro. Per ulteriori informazioni o dati tecnici, o per problemi di installazione, La preghiamo di rivolgersi prima al suo fornitore

## INFORMATIONS TECHNIQUES

Tipo di gas	Tipo di gas / pressione	Type de gaz / pression	Caricio nominale	Consumo max di gas	Consumo min di gas	Paesi
<b>I3+</b>	Butano G30 / 28-30 mbar	Propano G31 / 37 mbar	2,87 kW	210 gr/h	80 gr/h	BE, CH, CY, CZ, ES, FR, GB, GR, IE, IT, LT, PT, SI
<b>I3B/P</b>	Butano G30 / 30 mbar	Propano G31 / 30 mbar	2,87 kW	210 gr/h	80 gr/h	CY, CZ, DK, EE, FI, GB, GR, HU, IT, LT, NL, NO, PL, PT, RO, SE, SI
<b>I3B/P</b>	Butano G30 / 50 mbar	Propano G31 / 50 mbar	2,79 kW	204 gr/h	77 gr/h	AT, CH, DE, FR, SK
<b>I2E+</b>	Gas naturale G20 / 20 mbar	Gas naturale G25 / 25 mbar	3,1 kW	0,295 m³/h	0,1 m³/h	BE, FR
<b>I2E</b>	Gas naturale G20 / 20 mbar		3,1 kW	0,295 m³/h	0,1 m³/h	DE, LU, PL, RO
<b>I2H</b>	Gas naturale G20 / 20 mbar		3,1 kW	0,295 m³/h	0,1 m³/h	AT, CH, CZ, DK, EE, ES, FI, GB, GR, IE, I T, LT, LV, NO, PT, RO, SE, SI, SK
<b>I2EK</b>	Gas naturale G25.3 / 25 mbar		2,9 kW	0,275 m³/h	0,1 m³/h	NL

<b>Materiale del châssis</b>	Ghisa smaltata o verniciata
<b>Materiale della piastra di cottura</b>	Ghisa smaltata
<b>PATIO COOKER I</b>	
<b>Dimensioni del châssis chassîs</b>	335 mm x 340 mm x 141 mm
<b>Dimensioni del châssis + plancha</b>	366 mm x 390 mm x 221 mm
<b>Dimensioni del châssis + grill</b>	351 mm x 351 mm x 173 mm
<b>Peso del châssis</b>	9 kg
<b>PATIO COOKER II</b>	
<b>Dimensioni del châssis chassîs</b>	697 mm x 332 mm x 132 mm
<b>Dimensioni del châssis + plancha</b>	730 mm x 390 mm x 212 mm
<b>Dimensioni del châssis + grill</b>	715 mm x 351 mm x 164 mm
<b>Peso del châssis</b>	14 kg
<b>ACCESSORI</b>	
<b>Peso + plancha</b>	9 kg
<b>Peso + grill</b>	7 kg
<b>Peso + piastra di cottura</b>	6 kg
<b>Superficie di cottura</b>	330 mm x 330 mm

# Dichiarazione di Conformità



**Organismo notificato: 0481**

Con la presente FERLEON, Nijverheidsstraat 18, B-2381 Weelde dichiara che FERLEON Patio Cooker è prodotto in conformità con EN30

Weelde 01-02-2018

T. Gehem

A handwritten signature in black ink, appearing to read 'T. Gehem', enclosed within a large, loopy oval shape.

Nel contesto del miglioramento continuo del prodotto, le specifiche del dispositivo fornito possono discostarsi dalla descrizione in questa brochure senza preavviso.

FERLEON  
Nijverheidsstraat 18  
2381 Weelde  
Belgium  
E-mai: [info@ferleon.com](mailto:info@ferleon.com)

## SICUREZZA

---

### Pericolo

Se si sente odore di gas, chiudere immediatamente la fornitura di gas. Spegnerne eventuali fiamme. Se l'odore di gas persiste, allontanarsi dall'apparecchio e chiamare i vigili del fuoco se necessario.

Una perdita di gas può provocare un incendio o un'esplosione, causando dei danni gravi o mortali.

Un'installazione sbagliata può essere pericolosa. È la ragione per cui è necessario seguire tutte le istruzioni.

### Avvertimenti

- Attenzione ! Tutte le norme di sicurezza devono essere rispettate scrupolosamente.
- Prima di utilizzare l'apparecchio, leggere attentamente tutte le istruzioni di installazione, utilizzo e mantenimento fornite con il dispositivo.
- L'apparecchio deve essere installato conformemente alle leggi e alle norme vigenti nel Suo paese.
- Una volta installato l'apparecchio, devono essere seguite tutte le disposizioni e le condizioni delle norme nazionali ed europee.
- È sempre meglio far installare l'apparecchio a un installatore competente, che è a conoscenza delle disposizioni e delle norme in vigore.
- Mettere in pratica le protezioni necessarie se bambini, persone disabili, anziani o animali si trovano nei pressi dell'apparecchio.
- Le parti che possono essere toccate possono diventare molto calde.
- Non utilizzare sostanze facilmente infiammabili o esplosive vicino all'apparecchio quando è in funzione.
- Se si sente odore di gas, chiudere la valvola di arresto della bombola del gas o tagliare il tubo del gas se si usa il gas naturale.
- Dopo ogni utilizzo, chiudere sempre la valvola di arresto della bombola del gas o tagliare il tubo del gas se si usa il gas natu-

rale.

- Il Patio Cooker non può essere allacciato a un impianto di evacuazione dei gas di scarico. Deve essere installato e allacciato nel rispetto delle norme di installazione in vigore prima dell'uso interno. Prestare particolare attenzione alle norme riguardanti la ventilazione.
- Non spostare l'apparecchio quando è in funzione.
- Utilizzare il riduttore adatto.
- Aspettare che l'apparecchio si raffreddi prima di pulire lo châssis et di rimuovere la bacinella.
- Assicurarsi che il tubo del gas non sia in contatto con parti calde dell'apparecchio,
- Se l'apparecchio ha un rivestimento protettivo, rimuoverla prima di ogni utilizzo.
- Il test per individuare eventuali fughe di gas deve essere effettuato all'esterno, lontano da fonti infiammabili. Verificare che i pulsanti di controllo siano su OFF. Aprire la valvola della bomboletta del gas, accendere la valvola di pressione e usare del sapone liquido per controllare che non ci siano bolle di aria sull'allacciamento, il riduttore o l'apparecchio. La formazione delle bolle d'aria indica la presenza di una fuga di gas. Chiudere la bombola e stringere tutti gli allacciamenti. Rifare nuovamente il test per individuare eventuali fughe di gas. Se dovesse esserci una fuga di gas, l'apparecchio non può essere utilizzato. In questo caso, contattare il produttore o il venditore.
- Effettuare il test ogni volta che si cambia la bombola del gas.
- Pericolo: Non controllare mai la presenza di un'eventuale fuga di gas con la fiamma. Non utilizzare mai l'apparecchio con una fuga di gas.
- Consigliamo di indossare dei guanti quando si toccano parti calde.
- L'utente non può modificare nessuna componente dell'installazione del gas.
- Rispettare la data di scadenza del flessibile e sostituirlo se necessario. Effettuare un test per individuare eventuali fughe di gas una volta sostituita la bombola.
- Controllare la posizione del flessibile e as-

sicurarsi che non sia piegato o in contatto con parti calde dell'apparecchio.

- Tenersi a distanza da fonti infiammabili quando si sostituisce la bombola del gas.
- Non bloccare le aperture di ventilazione e verificare che siano sempre pulite.
- In caso di ostruzione dei tubi di Venturi, contattare il produttore o il venditore.
- La parte inferiore dell'apparecchio deve restare libera per permettere la buona circolazione dell'aria intorno al bruciatore.
- Non apportare modifiche all'apparecchio. Per questo, contattare il produttore o il venditore.
- L'installazione del gas naturale deve essere sempre fatta da un installatore certificato.
- Questo apparecchio è stato realizzato unicamente per cuocere o cucinare. Non può essere utilizzato per altri scopi, come il riscaldamento.

## **ISTRUZIONI PER L'INSTALLAZIONE**

### **Pila**

Inserire una pila AA (non inclusa) nel vano situato dietro all'apparecchio. Per farlo, togliere il coperchio del vano e inserire la pila. Rispettare le polarità. Riavvitare il tappo sul vano.

### **> Fig. 1**

Verificare il funzionamento del vano mantenendo il bottone davanti all'apparecchio. Si dovrebbe sentire la scintilla di accensione.

### **Allacciamento al gas**

Il Patio Cooker è configurato per funzionare al butano, al propano e al gas naturale. Il tipo di gas da utilizzare è indicato sull'etichetta situata dietro all'apparecchio. Verificare che corrisponda all'allacciamento del gas locale.

Sulla parte posteriore dell'apparecchio si trova un allacciamento del gas con un tirante G1/2" (M) e un dado di 22 mm. A seconda del paese, può esserci un allacciamento ulteriore fornito con l'apparecchio. Se non c'è, utilizzare un allacciamento adatto al paese e fissarlo sul

tirante G1/2" (M). Rimuovere il tappo protettivo dal tubo prima di allacciare il flessibile del gas. Quando si toglie il tappo di protezione, fare attenzione a evitare che dello sporco entri nei filtri nel flessibile del gas. Il tappo potrebbe danneggiarsi.

### **> Fig. 2**

## **ALLACCIAMENTO BUTANO E PROPANO**

Il flessibile deve essere allacciato conformemente alle istruzioni del produttore del flessibile del gas, rispettando le norme in vigore nel paese. Il flessibile di gomma deve essere visibile e facilmente accessibile in tutta la sua lunghezza.

Rispettare le istruzioni di utilizzo e di montaggio (per es: data di scadenza) specificate dal produttore del flessibile del gas.

Per allacciare il Patio Cooker, si può utilizzare :

- Un tubo flessibile in metallo conformemente alla legge EN 14800;
- Un tubo flessibile in elastomero conformemente alla legge NBN D 04 002.

Il tubo del gas flessibile non deve misurare più di 1,5 m.

I regolatori di pressione a butano e propano devono essere conformi alla norma EN 12864, con una pressione di uscita di 28 mbar per il butano e di 37 mbar per il propano

## **ALLACCIAMENTO AL GAS NATURALE**

In caso di allacciamento al gas naturale o di allacciamento dell'apparecchio all'interno della casa, deve essere effettuato conformemente alle norme in vigore nel paese e l'installazione deve essere effettuata da un installatore qualificato. L'apparecchio deve essere utilizzato in una stanza sufficientemente ven-

tilata

Ogni inceneritore è dotato di un rivestimento a termocoppia che provoca l'interruzione dell'alimentazione del gas degli inceneritori in caso di estinzione inavvertita della fiamma.

Ogni modifica apportata all'apparecchio che modificherebbe il tipo configurato dopo l'acquisto del prodotto e tutti i tipi di intervento che necessitano l'apertura del circuito interno d'alimentazione del gas possono unicamente essere realizzati dal personale qualificato

## **DISTANZA DA MATERIALE INFIAMMABILE**

Distances minimales à respecter par rapport aux substances inflammables :

Avant, arrière, côtés, dessous : 100 mm

## **CAMBIARE LE PIASTRE SUPERIORI**

Il Patio Cooker è multifunzionale et dispone di piastre superiori intercambiabili. Si può, per esempio, utilizzare un grill o una plancha.

Per cambiare le piastre, aspettare che l'apparecchio sia interamente raffreddato. Sollevare la piastra superiore dell'apparecchio e sistemarla in sicurezza. Per installare una piastra superiore, deporla mettendo le tre tacche di posizionamento sulle tre unità del châssis.

Le piastre superiori e il châssis sono smaltati. Attenzione a non rovinare lo smalto.

**> Fig. 3**

## **UTILIZZARE LA PLANCHA**

La plancha è una piastra riscaldata ad altissima temperatura (300 – 350 °C) che permette di cucinare a contatto ogni sorta di alimento. Si può installare una vaschetta supplementare sotto la plancha per grigliare gli alimenti che

rilasciano molta acqua o grasso.

**> Fig. 4**

## **UTILIZZARE LE PIASTRE DI COTTURA**

Quando si utilizza il Patio Cooker con la piastra, fare attenzione che la casseruola non copri il bordo dell'apparecchio di cottura.

Il diametro massimo autorizzato della casseruola è di 220 mm.

## **ACCENDERE L'APPARECCHIO**

Prima di accendere l'apparecchio, verificare che tutte le condizioni della sezione « SICUREZZA » siano state seguite.

Verificare che il pulsante di comando sia in posizione « 0 », come mostra la figura seguente.

**> Fig. 5**

Aprire la fornitura di gas.

NOTA : dopo la prima installazione, le condotte di gas e gli inceneritori sono pieni di aria. Per permettere l'accensione corretta degli inceneritori, le condotte di gas devono prima essere riempite di gas. Per permettere un'accensione corretta degli inceneritori, le condotte di gas devono prima riempirsi di gas. Si devono probabilmente fare più prove prima che gli inceneritori si accendino correttamente.

Mettere il pulsante di comando in posizione « max » (due fiamme). Premere il pulsante di comando. Si dovrebbe sentire il rumore di accensione, rilasciare il pulsante, girarlo in posizione « 0 », chiudere la fornitura di gas e verificare il buon funzionamento.

**> Fig. 6**

Continuare a premere il pulsante mentre l'in-

ceneritore produce una scintilla e si accende.

Continuare a premere il pulsante di comando per almeno 5 secondi dopo che si accende l'inceneritore. Poi rilasciare il pulsante. Se non funziona, ripetere l'operazione.

Al primo utilizzo, si consiglia di far funzionare il Patio Cooker con una piastra superiore vuota per 15 minuti (potrebbe sentirsi un leggero odore per alcuni secondi).

Dopo ogni utilizzo, si consiglia di pre-riscaldare la piastra superiore per almeno 10 minuti a fuoco alto

## **RICONOSCERE UN FUNZIONAMENTO ANOMALO**

Ognuna delle descrizioni seguenti è considerata come un funzionamento anomalo che può aver bisogno di una manutenzione :

- Gli inceneritori producono fiamme dalle punte gialle.
- Gli inceneritori non si accendono correttamente ;
- Gli inceneritori non si accendono ;
- I tubi del gas ruotano difficilmente

Se l'apparecchio non funziona in modo corretto, contattare il punto vendita locale.

## **SOSTITUIRE LE PILE**

Togliere la precedente pila (AA LR6) dall'apposito vano situato dietro l'apparecchio, svitando il tappo e sostituendo la pila usata con una nuova.

## **PULIZIA**

Questo apparecchio deve essere pulito regolarmente. Assicurarsi che l'apparecchio sia sempre pulito e asciutto. Dopo ogni utilizzo, sistemare l'apparecchio solo una volta che è asciutto. Pulire regolarmente il Patio Cooker assicurerà un ottimo funzionamento.

Svuotare la vaschetta (questa può essere messa nella lavastoviglie).

Se l'apparecchio non viene utilizzato per un certo periodo di tempo, verificare che la parte intorno dei flessibili, degli inceneritori e dei tubi di Venturi non presentino né insetti né polvere. Pulire se necessario.

### **Pulire la superficie del grill**

Mettere il pulsante di comando in posizione « OFF » e chiudere il tubo del gas. Si consiglia di indossare dei guanti protettivi dopo le seguenti operazioni di pulizia.

Versare un po' di acqua sulla superficie del grill prima che si raffreddi e grattare i resti con una spatola in inox o una spugna in inox. Ripetere l'operazione fino a che i resti non siano stati completamente eliminati. Pulire in seguito con acqua calda.

## **SUPERFICI SMALTATE**

Si consiglia di pulire la superficie smaltata con acqua tiepida e sapone dolce. Asciugare correttamente la superficie. Non utilizzare mai detergenti abrasivi. Evitare il contatto tra le parti smaltate e i prodotti acidi aggressivi.

La smaltatura è un processo tradizionale. È possibile che l'apparecchio presenti delle leggere differenze di colore. Certi colori di smalto sono sensibili alle variazioni di temperatura. È possibile che il colore cambi durante l'utilizzo dell'apparecchio. Lo smalto ritroverà il colore originale una volta che l'apparecchio si raffredderà.

Possono crearsi delle scanalature quando le superfici smaltate raggiungono temperature elevate. Questo fenomeno è normale e non ha alcuna incidenza sul funzionamento dell'apparecchio.

Lo smalto è un materiale fragile. Assicurarsi, dopo il cambiamento della piastra superiore, che essa sia correttamente posta sui tre punti di posizionamento e non sullo smalto del châssis. Lo smalto potrebbe danneggiarsi.

## SISTEMAZIONE DEL PATIO COOKER

Prima di sistemare il Patio Cooker, chiudere il tubo del gas, sconnettere la bombola del gas e sistemarla di un luogo asciutto e lontano da fonti di calore.

Il Patio Cooker è stato pensato per resistere a condizioni atmosferiche molto diverse. Per fargli conservare il suo colore originale, si consiglia di sistemarlo in un ambiente chiuso e asciutto.

## GARANZIA

- La garanzia dura 24 mesi a partire dalla data di acquisto dell'articolo.
- La garanzia non sarà applicabile se non su presentazione dello scontrino. È per questo che è necessario conservarlo scrupolosamente. Il periodo di garanzia inizia a partire dalla data di acquisto.
- La garanzia non è applicabile nei casi seguenti :

o danni causati da usura normale ;;

- o Utilizzo inadeguato o abusivo; o manutenzione inappropriata;
- o manutenzione inappropriata; ;
- o non rispetto delle norme di utilizzo e di manutenzione ;;
- o assemblaggio o riparazione per mano di terzi non qualificati ;
- o utilizzo di parti non originali dell'acquirente ; questo a discrezione del servizio tecnico.

Restituire l'apparecchio al fornitore o rinviarlo con una copia dello scontrino e con una descrizione del problema all'indirizzo del servizio del paese o del produttore.

FERLEON  
Nijverheidsstraat 18  
2381 Weelde  
Belgique

Sito web : [www.ferleon.com](http://www.ferleon.com)

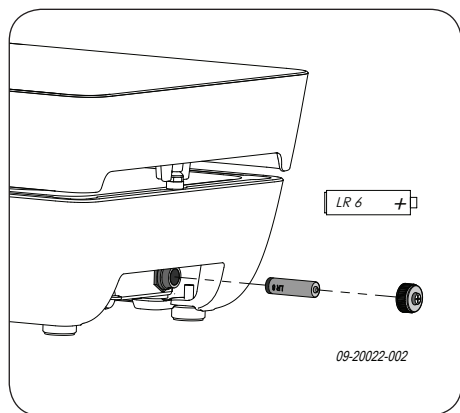
Se la garanzia non è applicabile o se il periodo di garanzia è scaduto, fattureremo le spese legate a una valutazione e/o una riparazione. Su richiesta, possiamo prima farvi un preventivo prima di cominciare qualsiasi riparazione. Se non c'è richiesta di preventivo, partiamo dal principio che viene dato il consenso automatico per la riparazione dell'apparecchio, dal momento in cui ci viene inviato.

Assicuriamo due mesi di garanzia sulle riparazioni effettuate dal nostro servizio clienti e sul materiale che sarà aggiunto, e questo periodo di due mesi è calcolato a partire dalla data di riparazione. Se durante questo periodo, ci fosse un danno all'apparecchio dovuto direttamente ai lavori di riparazione che sono stati effettuati o dovuto al materiale aggiunto, va da sé che l'acquirente potrà in pieno diritto far riparare gratuitamente il suo apparecchio.

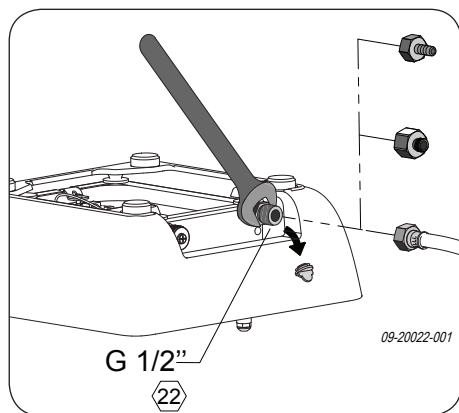




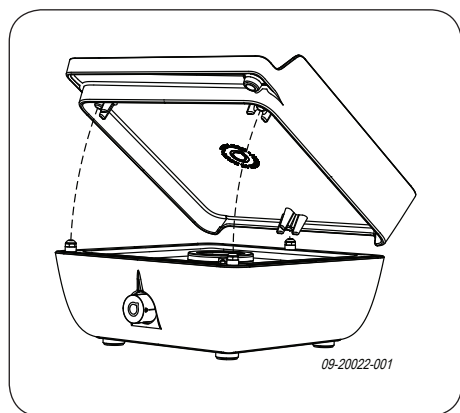
**Fig. 1**



**Fig. 2**



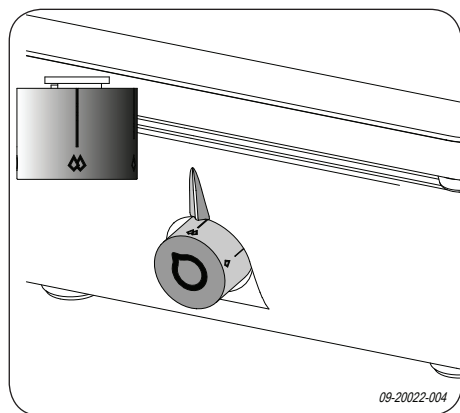
**Fig. 3**



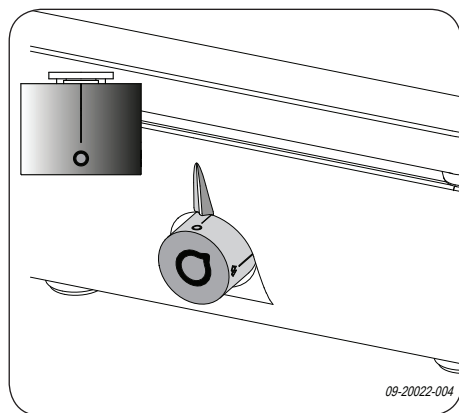
**Fig. 4**



**Fig. 5**



**Fig. 6**





[www.ferleon.com](http://www.ferleon.com)

03.27198.200 • ferleon - belgium

